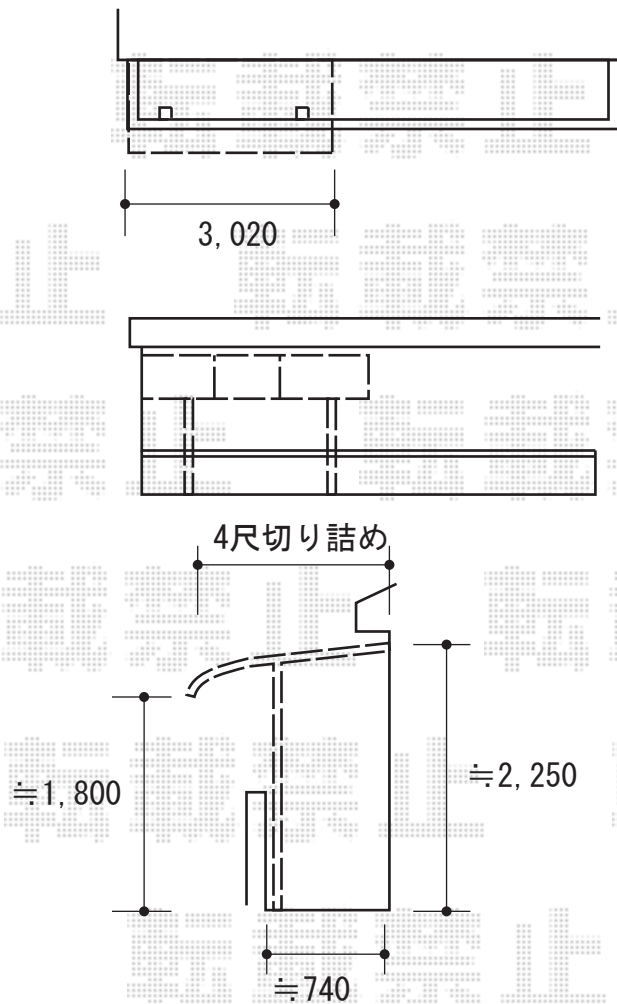


バルコニー屋根 施工概略図

YKK AP 【2階】 ヴェクターテラス R型 屋根タイプ 単体 積雪~20cm対応
間口= メーター1.5間 (柱芯々2,718mm 屋根幅3,030mm)
出幅= 4尺 (1,170mm)
色: ピュアシルバー
屋根材: ポリカーボネート (トーマイマット)
柱仕様: 柱奥行移動タイプ (柱2本)
施工方法: 上止め仕様
躯体式バルコニー取付部品: 中間用×2セット



2018-12-566420

担当者

細川