

バルコニー屋根 施工概略図

LIXIL 〈2階〉スピーネ F型 屋根タイプ 単体 積雪～20cm対応

間口= 関東間2.5間通し (柱芯々4,350mm 屋根幅4,570mm)

出幅= 3尺 (885mm) 色: ナチュラルシルバー

屋根材: ポリカーボネート (クリアマット・すりガラス調) ×3枚、熱線吸収アクアポリカーボネート (クリアS) ×2枚

柱仕様: 柱位置固定タイプ (柱2本) /ロング柱仕様

施工方法: 下止め仕様 柱固定部品仕様: 中間用×2

LIXIL スピーネ 前面スクリーン 1段仕様

間口: 関東間2.5間通し用 高さ= 1段 980.5mm 色: ナチュラルシルバー

パネル材: ポリカーボネート (クリアマット・すりガラス調)

柱仕様: 柱位置固定タイプ/ロング柱仕様/間柱1本

柱固定部品仕様: 中間用×1

LIXIL スピーネ 前面スクリーンふさぎ材

前面スクリーンふさぎ材: 関東間2.5間通し用 標準用 (¥15,200)

前面スクリーンふさぎ材部品セット: 2.0～2.5間用 標準用 (¥9,200)

色: ナチュラルシルバー

LIXIL スピーネ 側面スクリーン 1段仕様 外観左

出幅= 3尺用 高さ= 1段 980.5mm 色: ナチュラルシルバー

パネル材: ポリカーボネート (クリアマット・すりガラス調)

柱仕様: 柱位置固定タイプ

LIXIL スピーネ 側面ランマパネル F型用 柱固定タイプ 左右セット

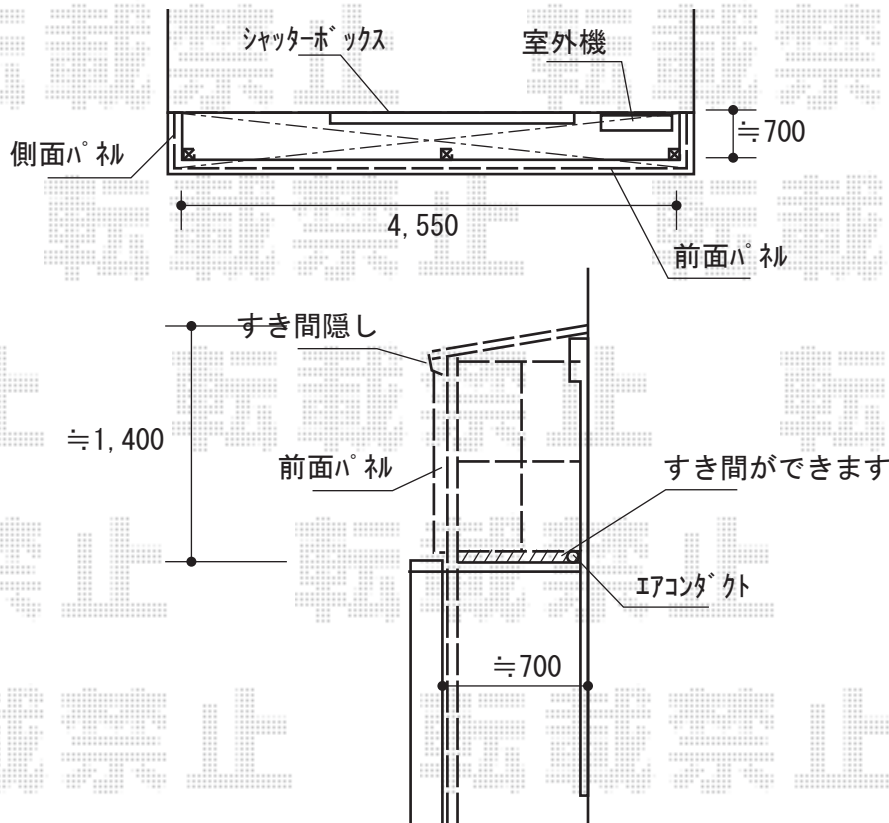
出幅= 3尺用 色: ナチュラルシルバー

パネル材: ポリカーボネート (クリアマット・すりガラス調)

LIXIL スピーネ F型 屋根パネルセット (メーター) 4尺用 2枚入り×1セット

出幅= 4尺用×2セット

屋根材: 熱線吸収アクアポリカーボネート (クリアS) ×2枚



※出幅3尺より切り詰め致します。

(側面スクリーンと側面ランマパネルも切詰め)

2018-2-471141

担当者

関