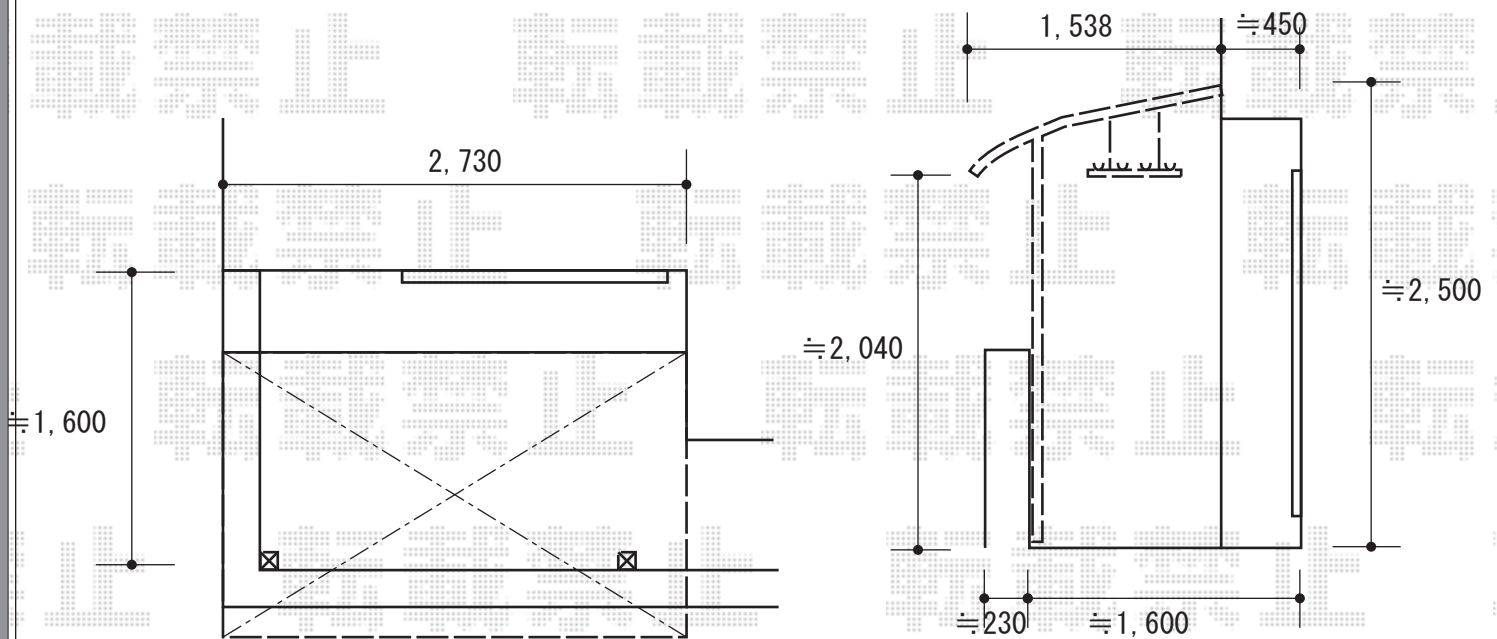


バルコニー屋根 施工概略図

LIXIL(トステム) <2階>パワーアルファ RB型 屋根タイプ 単体 積雪~30cm対応
間口= 関東間1.5間 (柱芯々2,755mm 屋根幅3,080mm)
出幅= 5尺 (1,485mm)
色: ナチュラルシルバー
屋根材: ポリカーボネート (クリアマット)
柱仕様: 出幅自在桁タイプ (柱2本)
施工方法: 下止め仕様
柱固定部品仕様: コーナー用×1・中間用×1

LIXIL パワーアルファ用吊り下げ物干し 標準2本入り×1セット
色: ナチュラルシルバー



物干し取付の際は、お立会の上、
設置位置・高さご指示宜しく
お願い致します

2018-2-471546

担当者

関