

# テラス屋根・ウッドデッキ 施工概略図

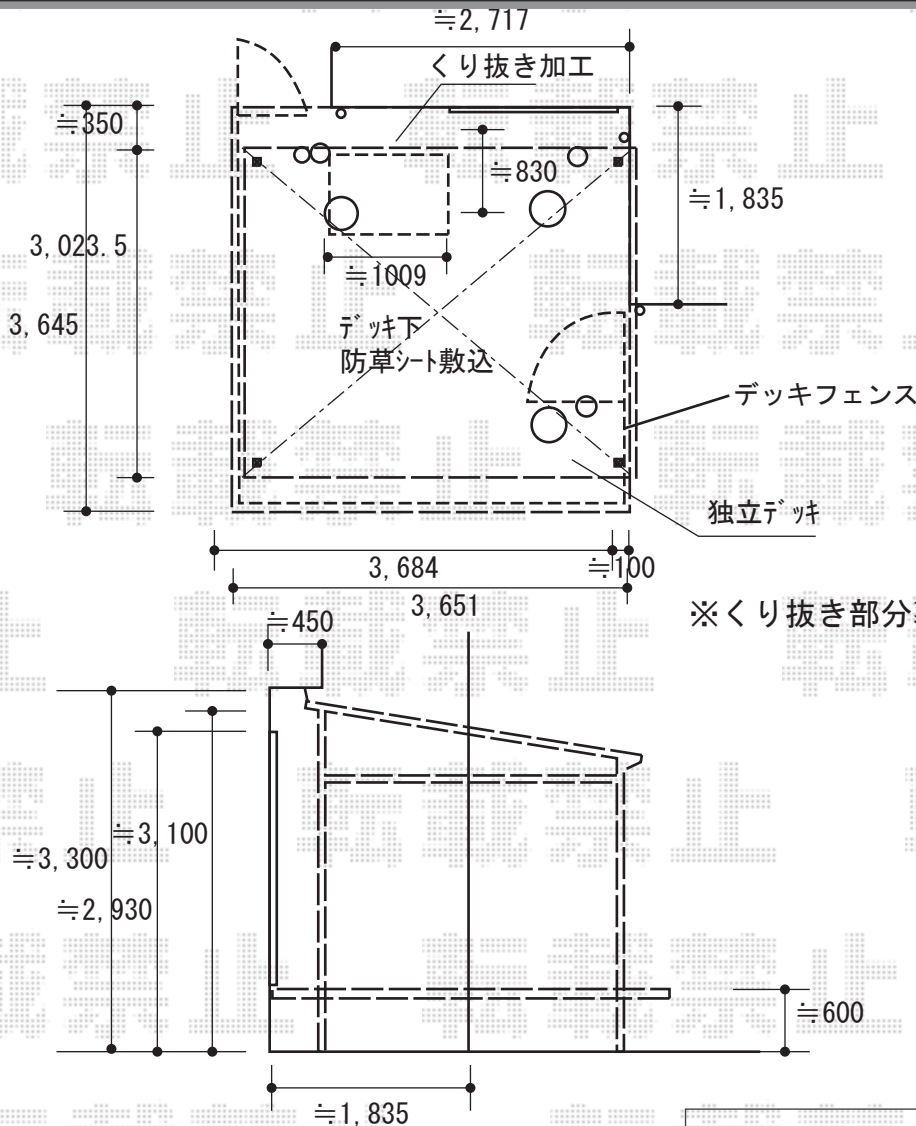
三協アルミ ナチュレ 壁寄せ納まり 単体 積雪～20cm対応  
 間口= 関東間2.0間 (柱芯々3,436mm 屋根幅3,684mm) 出幅= 10尺 (3,023.5mm)  
 色: オレンジチェリー  
 屋根材: ポリカーボネート (かすみ) 柱仕様: ロング柱 (有効高 約2,900mm) /4本  
 施工方法: 上止め仕様 すき間カバー: あり (本体取付仕様) ×1

三協アルミ ナチュレ 日除け テラスタイプ用  
 間口= 関東間2.0間用 出幅= 10尺用 日除け色: ホワイト レール色: アースブラウン (BNC)

YKK AP リウッドデッキ 200  
 間口= 3,651mm 出幅= 3,645mm  
 色: ナチュラルブラウン 床板: 縦貼り 幕板: 幕板指定有  
 束柱: Hタイプ (550～700mm) (色: カームブラック) 追加部材: くり抜き部材一式 (幕板無し)

YKK AP リウッドデッキフェンス2型<ラチス格子>  
 本体1枚 (W×H) = 10用 T100×3/12用 T100×4  
 中柱: T100×4 90度専用角柱: T100×2  
 デッキ材補強材: 先付用×2 色: ナチュラルブラウン

YKK AP リウッドデッキ門扉2型<ラチス格子> \*2セット  
 本体 (錠金具付き): T100 (745×900mm) ×2セット  
 本体 (錠金具付き): デッキ門扉用柱: T100/ (吊元用) 角柱R+端柱×1セット  
 本体 (錠金具付き): デッキ門扉用柱: T100/ (吊元用) 中柱+端柱×1セット  
 デッキ材補強材: 先付用×1  
 色: ナチュラルブラウン



※くり抜き部分幕板無しとなります。

2018-2-471622	担当者	西村
---------------	-----	----



現場状況や作図制限により概略図の内容と多少の違いが生じることがございます。  
 施工時は、現場優先とさせて頂きたく思いますので、お立会い頂き、最終のご指示のほど、何卒、宜しくお願い致します。  
 全ての著作権はエクスショップに帰属します。当社とのお取引目的以外の使用・複製・転載は如何なる場合も禁止しております。