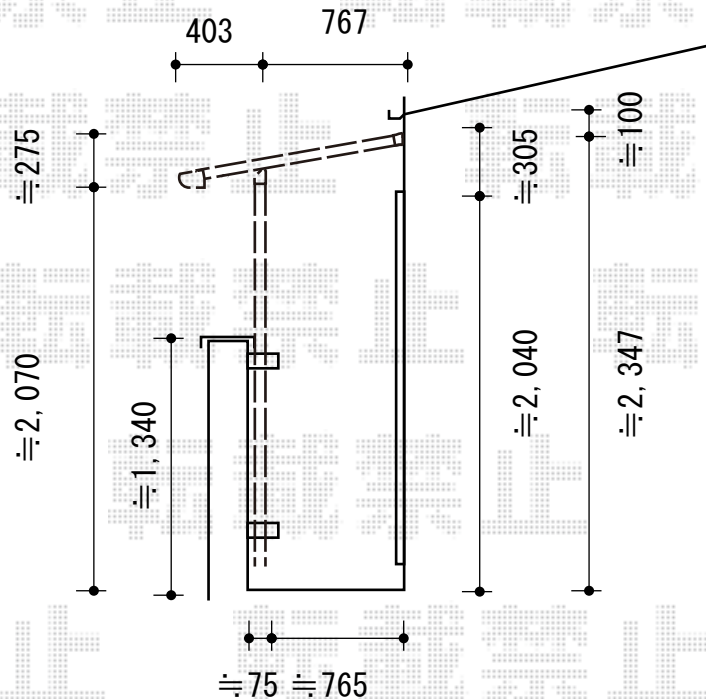
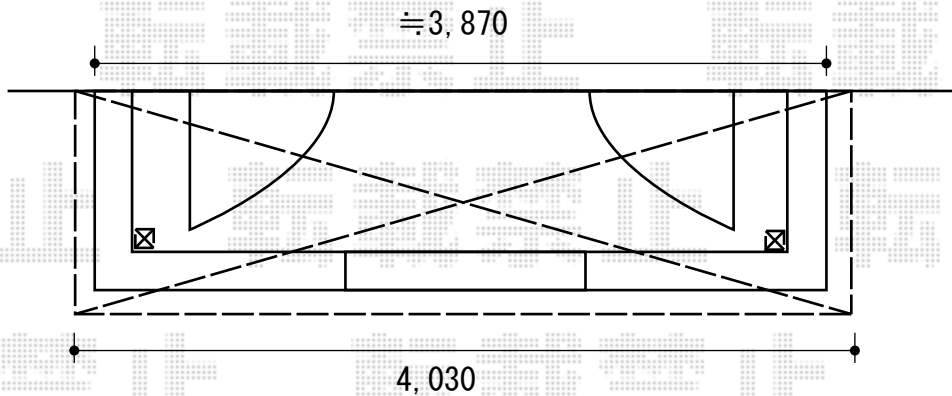


エクステリア工事 施工概略図

YKK AP <2F>ヴェクターテラス F型 屋根タイプ 単体 積雪~20cm対応
 間口= メーター2.0間 (柱芯々3,718mm 屋根幅4,030mm)
 出幅= 4尺 (1,170mm)
 色: プラチナステン
 屋根材: ポリカーボネート (トーマイマツト)
 柱仕様: 柱奥行移動タイプ (柱2本)
 施工方法: 下止め仕様
 躯体式バルコニー取付部品: Bタイプ/コーナー用×2セット



2018-2-471936

担当者

木挽