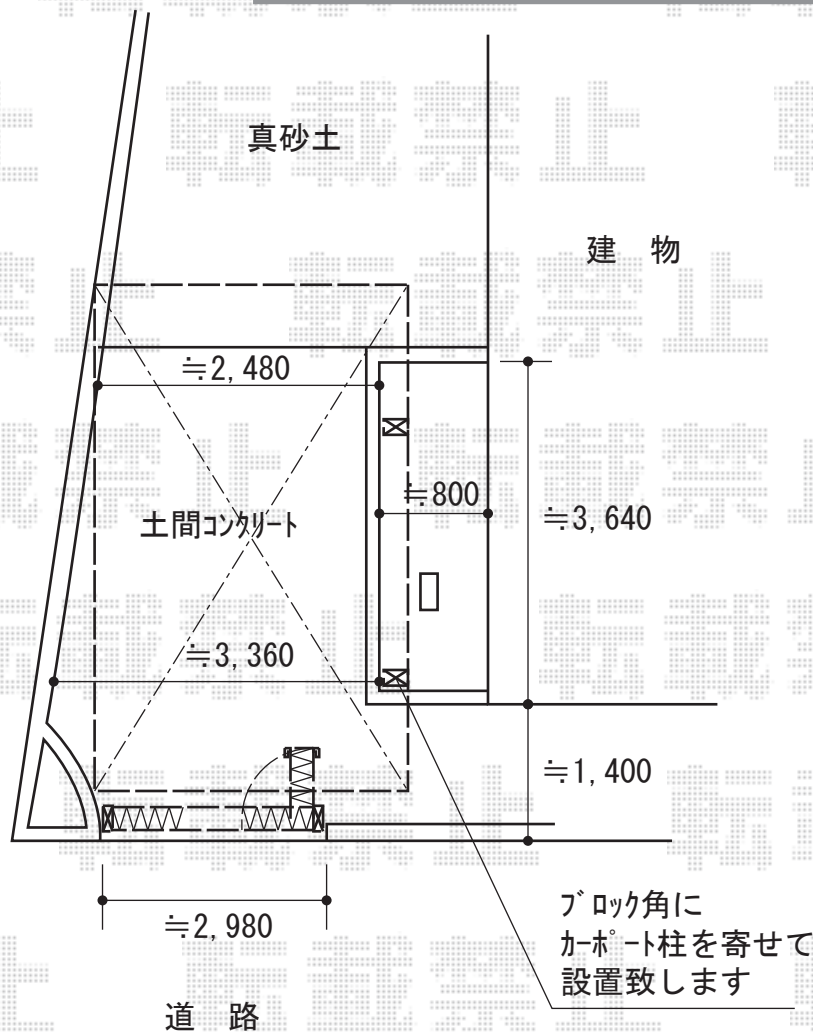


カーポート
カーゲート 施工概略図

Value Select プレシオサポート 積雪~20cm対応
幅= 2,700mm
奥行= 5,052mm
色： ノーブルステン
屋根材： 熱線遮断ポリカーボネート（スカイブルーマット調）
柱仕様： ハイルフ柱仕様（有効高 約2,250mm）

Value Select プレシオサポート 着脱式補助柱 2本入り×1セット
色： ノーブルステン

Value Select トリップゲート RA型 ノンレール 片開き 30S
開口幅= 2,908mm
全幅= 3,008mm
たたみ幅= 323mm
高さ= 1,182mm
色： ステンカラー
キャスター数： 2箇所
落棒数： 2本
吊元： 外観右側



2018-2-472205

担当者

竹本