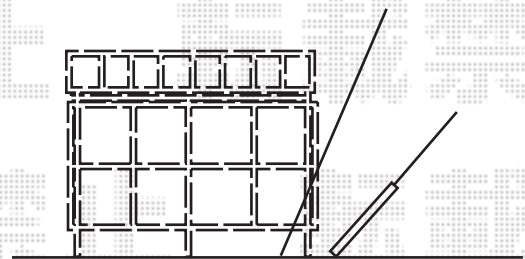
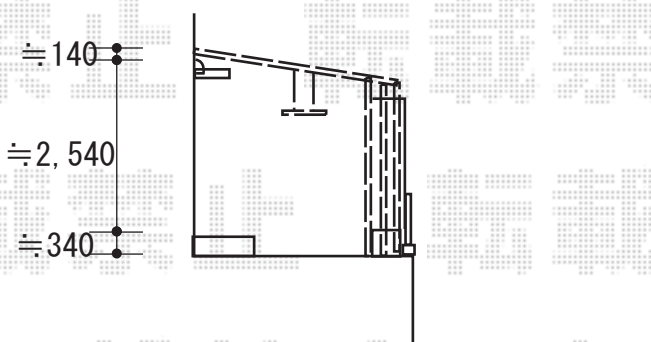
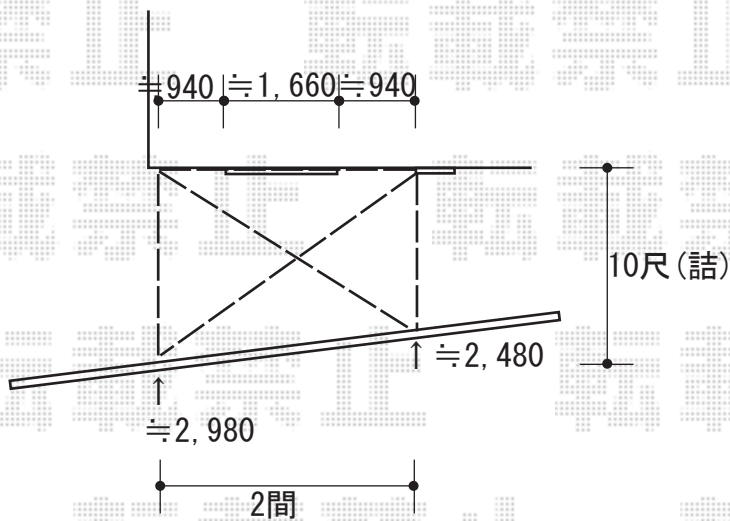


エクステリア工事 施工概略図

LIXIL スピーネ F型 テラスタイプ 単体 積雪～20cm対応 *正面台形納まり
 間口= 関東間2.0間 (柱芯々3,440mm 屋根幅3,660mm)
 出幅= 10尺 (2,985mm)
 色: ホワイト
 屋根材: ポリカーボネート (クリアマット・すりガラス調)
 柱仕様: 柱位置固定タイプ (柱2本+間柱1本) ※ロング柱
 施工方法: 上止め仕様
 追加部材: 正面台形納まり用部材一式
 オプション: 前面スクリーン 2段・ふさぎ材
 オプション: 吊下げ物干しAセット 標準2本入り



2018-2-472650

担当者

木挽