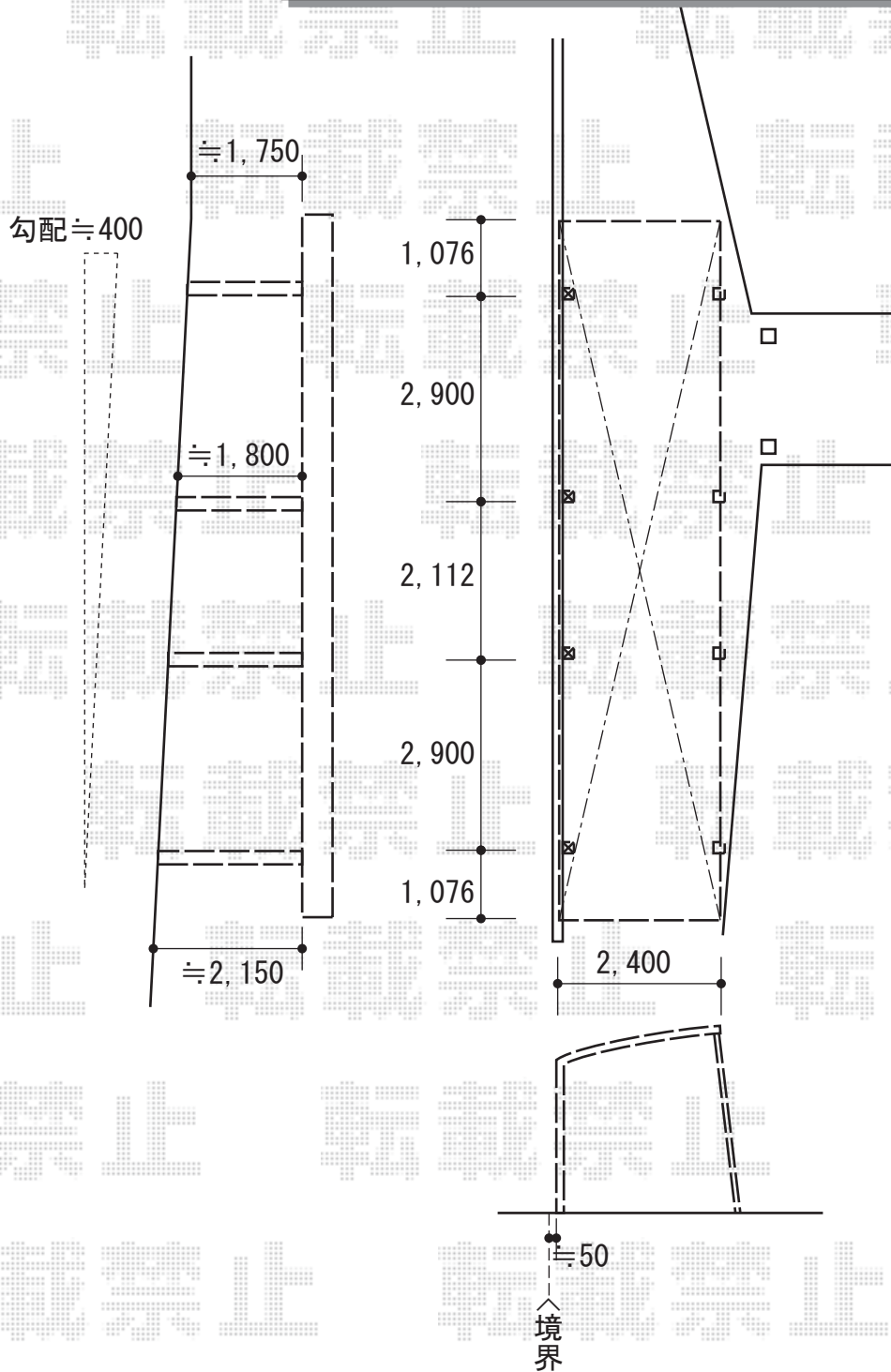


カーポート 施工概略図

Value Select プレシオスポート 縦連棟 積雪~20cm対応
 幅= 2,400mm
 奥行= 10,064mm
 色： ノーブルステン
 屋根材： ポリカーボネート (スカイブルー)
 柱仕様： 標準柱仕様 (有効高 約1,800mm) × 2本
 柱仕様： ハイルフ柱仕様 (有効高 約2,250mm) × 2本

Value Select プレシオスポート 着脱式補助柱 2本入り×2セット
 色： ノーブルステン



2018-2-472654

担当者

小林