

エクステリア 施工概略図

YKK AP レイナツインポートグラン 積雪～20cm対応
 幅= 5,983mm
 奥行= 5,400mm
 色： プラチナステン
 屋根材： ポリカーボネート（トーマイマット）
 柱仕様： ハイルフ柱仕様（有効高 約2,350mm）

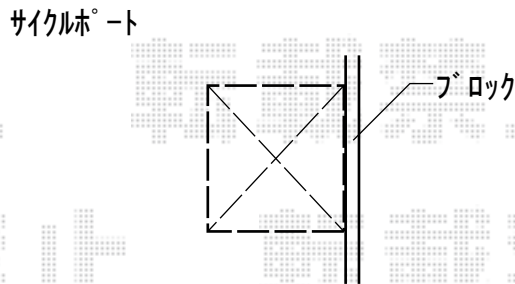
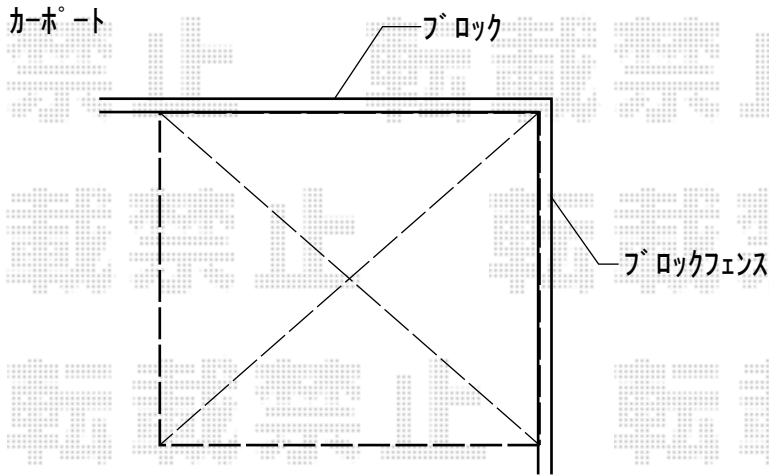
YKK AP レイナポートグランミニ 積雪～20cm対応
 幅= 2,100mm
 奥行= 2,188mm（3台用）
 色： プラチナステン
 屋根材： ポリカーボネート（トーマイマット）
 柱仕様： 標準柱仕様（有効高 約1,814mm）

YKK AP リウッドデッキ 200
 間口= 2.5間（4,451mm） 出幅= 9尺（2,720mm）
 色： ナチュラルブラウン
 床板： 縦貼り 幕板： 標準幕板
 束柱： Sタイプ（550mm）（色： プラチナステン）

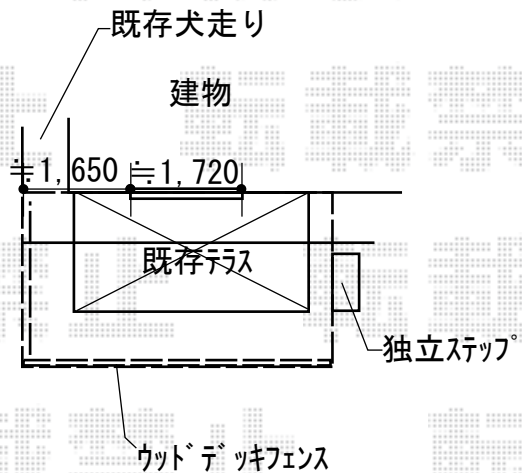
YKK AP 独立式 リウッドステップ2型
 色： 本体/ナチュラルブラウン 束柱/プラチナステン

YKK AP リウッドデッキフェンス3型（横スリット）
 本体1枚（W×H）= T140/08用×2枚 10用×4枚 12用×1枚
 中柱（端柱）： T140×7本
 中柱（端柱）用控え金具： T140用×7個
 90度専用角柱： T140×1本
 デッキ材補強材： 先付用×8セット
 色： ナチュラルブラウン

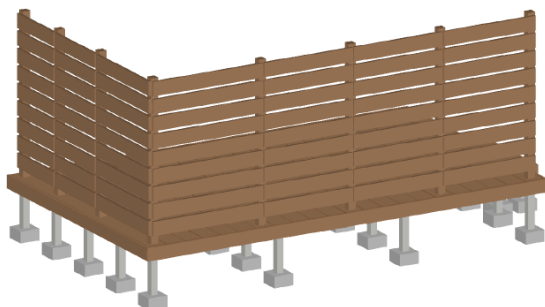
YKK AP [リウッドデッキ200専用]75角テラス柱用カバー
 色： ナチュラルシルバー



ウッドデッキ



【デッキ仕上がりイメージ図】



2018-2-472883

担当者

伊野