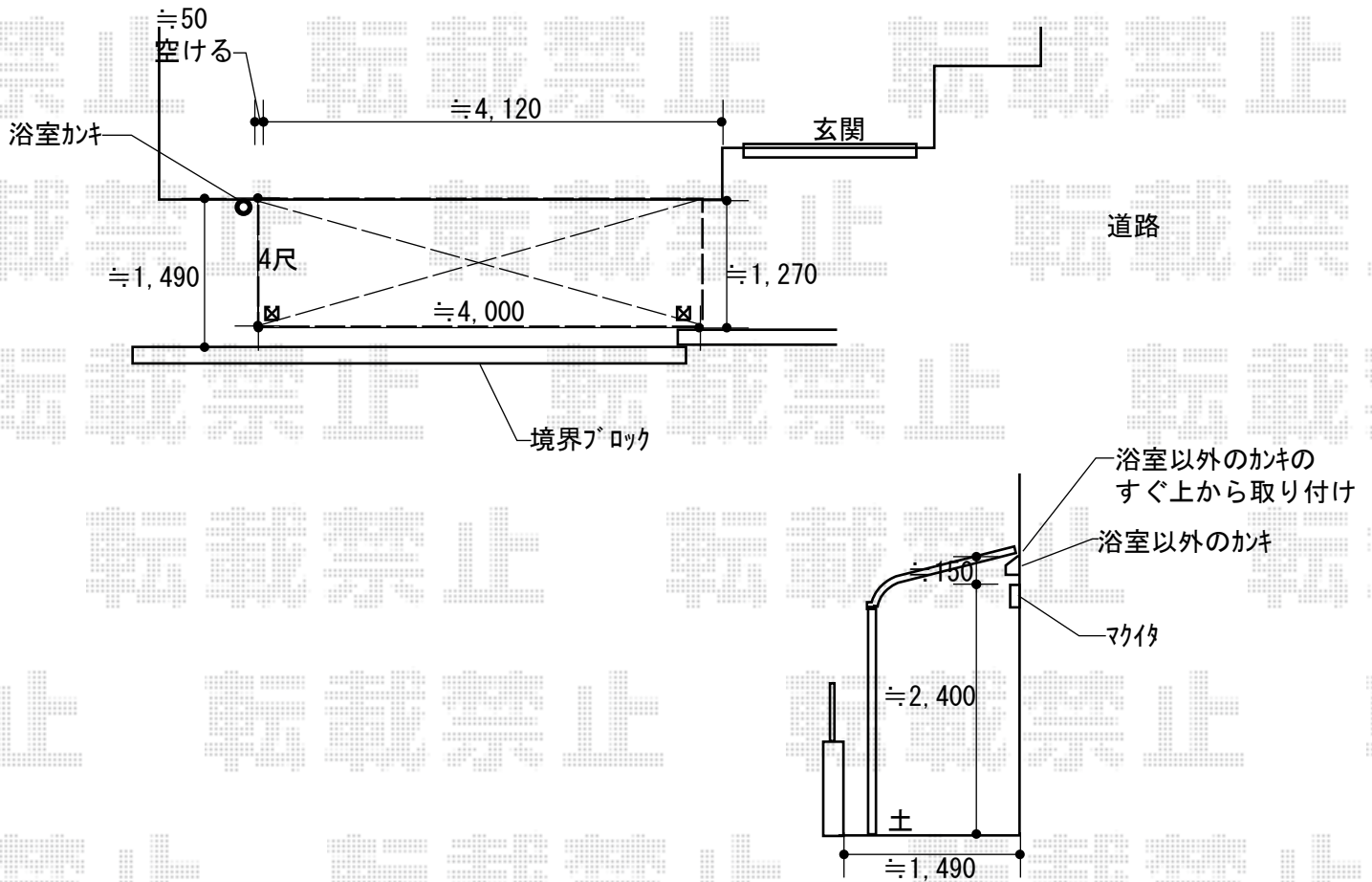


エクステリア工事 施工概略図

LIXIL スピーネ R型 テラスタイプ 単体 積雪~20cm対応  
 間口= メーター4000 (柱芯々3,800mm 屋根幅4,020mm)  
 出幅= 4尺 (1,185mm)  
 色: ブロンズ  
 屋根材: ポリカーボネート (クリアマット・すりガラス調)  
 柱仕様: 柱位置固定タイプ (柱2本)  
 施工方法: 上止め仕様  
 オプション: 吊下げ物干しBセット 標準 2本入り



2018-2-473514

担当者

木挽