

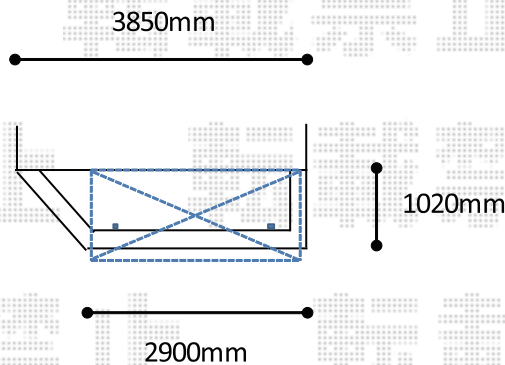
# エクステリア商品工事 施工概略図

Value Select プレシオステラス F型 テラスタイプ 単体 積雪～20cm対応  
 間口= 関東間1.5間 (柱芯々2,575mm 屋根幅2,760mm)  
 出幅= 4尺 (1,170mm)  
 色: ノーブルステン  
 屋根材: ポリカーボネート (スカイブルー)  
 柱仕様: 柱標準タイプ (柱2本)  
 施工方法: 上止め仕様

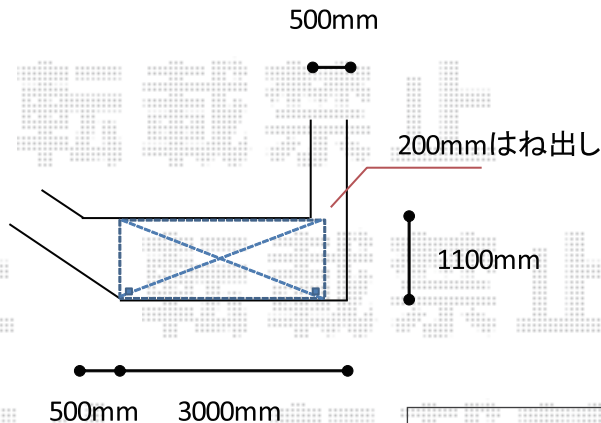
LIXIL スピーネ R型 屋根タイプ 単体 積雪～20cm対応  
 間口= 関東間1.5間 (柱芯々2,530mm 屋根幅2,750mm)  
 出幅= 4尺 (1,185mm)  
 色: シャイングレー  
 屋根材: ポリカーボネート (クリアブルー)  
 柱仕様: 出幅自在桁タイプ (柱2本)  
 施工方法: 下止め仕様  
 柱固定部品仕様: 中間用×2セット

LIXIL スピーネ 吊り下げ物干しAセット 【仮】標準 2本入×1セット  
 色: シャイングレー

3F  
 笠木: 210mm  
 軒付: H2500  
 スピーネR型 27x12



1F  
 軒付: H2900  
 プレシオステラスF型 27切x12切 標準柱



2018-2-473523

担当者

関