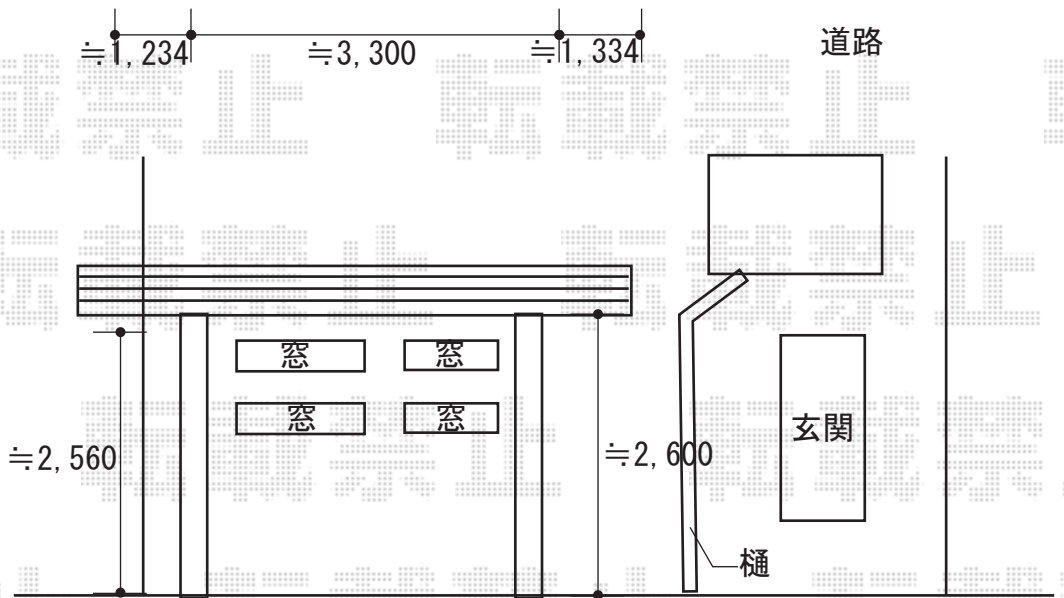
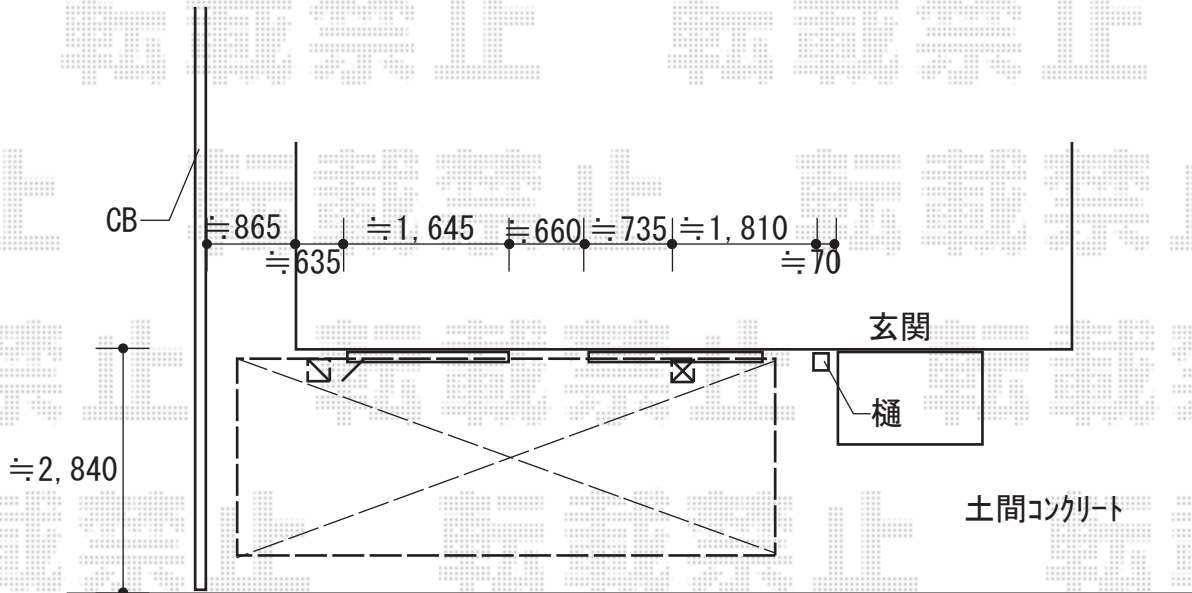


カーポート 施工概略図

YKK AP レイナポートグラン 積雪～20cm対応
 幅= 2,550mm
 奥行= 5,768mm
 色： プラチナステン
 屋根材： ポリカーボネート（トーメイマツト）
 柱仕様： ハイロング柱仕様（有効高 約2,800mm）



2018-2-474641

担当者

村上（公）