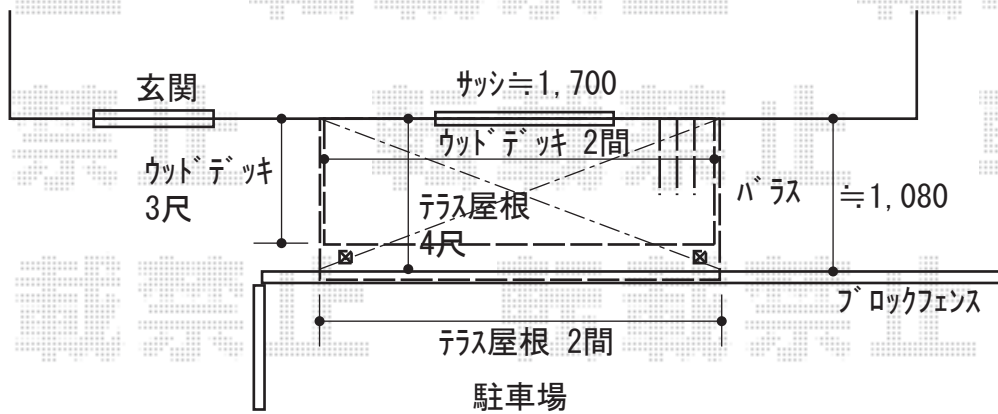


ウッドデッキ・テラス屋根 施工概略図

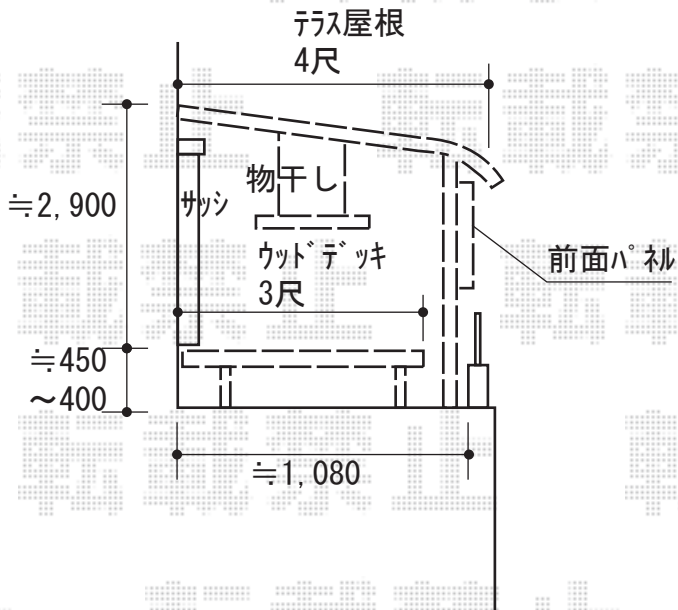
YKK AP ヴェクターテラス R型 テラスタイプ 単体 積雪~20cm対応  
 間口= 関東間2.0間 (柱芯々3,485mm 屋根幅3,670mm)  
 出幅= 4尺 (1,170mm)  
 色: プラチナステン  
 屋根材: ポリカーボネート (トーマイマット)  
 柱仕様: 柱奥行移動タイプ (柱2本) / ロング柱仕様  
 施工方法: 上止め仕様

YKK AP ヴェクターテラス 吊り下げ式物干し 標準 2本入り×1セット  
 色: プラチナステン

YKK AP ヴェクターテラス 前面パネル  
 間口サイズ: 関東間2.0間用  
 高さ= 1段\*H=1,000mm  
 色: プラチナステン  
 パネル材: ポリカーボネート (トーマイマット)  
 柱仕様: 柱奥行移動タイプ/ロング柱\*間柱1本



Value Select マージウッドデッキ  
 間口= 2.0間 (3,651mm)  
 出幅= 3尺 (920mm)  
 色: レッドウッド  
 床板: 縦貼り  
 幕板: 標準幕板  
 束柱: Tタイプ (400~550mm) (色: ノーブルステン)



2018-2-475194	担当者	関
---------------	-----	---