

# ウッドデッキ・テラス屋根・バルコニー屋根・カーポート 施工概略図

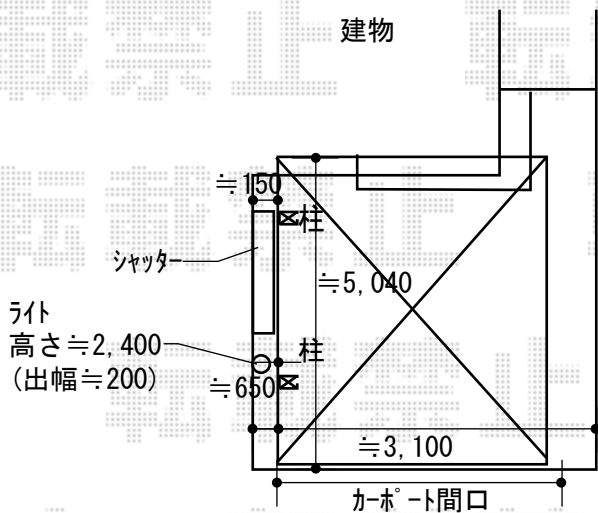
Value Select マージウッドデッキ  
 間口= 1.0間(1,851mm)  
 出幅= 4尺(1,220mm)  
 色: レッドウッド  
 床板: 縦貼り  
 幕板: 標準幕板  
 束柱: Tタイプ(400~550mm) (色: カームブラック)

YKK AP テラス柱カバー 柱2本分×1セット  
 色: レッドブラウン

YKK AP サザンテラス (パーゴラ仕様) テラスタイプ 単体 <1階設置>  
 間口= 関東間1.0間(柱芯々1,665mm 屋根幅1,870mm)  
 出幅= 4尺(1,170mm)  
 色: ショコラウォールナット  
 屋根材: 熱線遮断ポリカーボネート (クリアマット調)  
 柱仕様: 柱奥行移動タイプ (柱2本)  
 施工方法: 下止め仕様

Value Select プレシオステラス R型 屋根タイプ 単体 積雪~20cm対応 <2階設置>  
 間口= 関東間1.5間(柱芯々2,575mm 屋根幅2,760mm)  
 出幅= 6尺(1,770mm)  
 色: ノーブルステン  
 屋根材: ポリカーボネート (ガラスマット)  
 柱仕様: 柱奥行移動タイプ (柱2本)  
 施工方法: 下止め仕様  
 躯体式バルコニー取付部品: 中間用×2セット

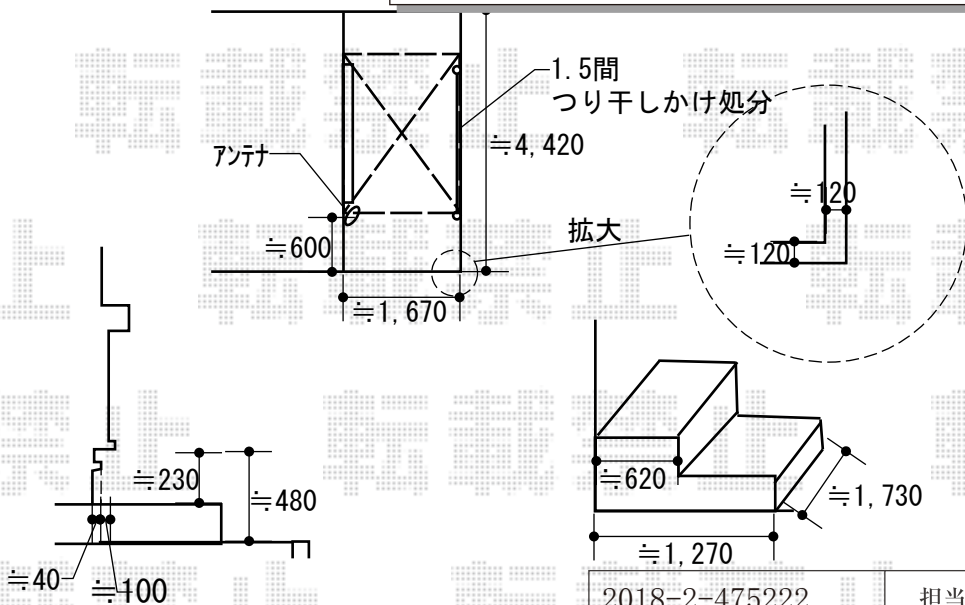
Value Select プレシオステラス 吊り下げ式物干し 標準 2本入り×1セット <2階設置>  
 色: ノーブルステン



カーポート奥行

LIXIL ネスカR (ラウンドスタイル) 積雪~20cm対応  
 幅= 2,701mm 奥行= 4,980mm 色: オータムブラウン  
 屋根材: 熱線吸収ポリカーボネート (クリアマットS・すりガラス調)  
 柱仕様: ロング柱25仕様 (有効高 約2,500mm)

LIXIL ネスカR 着脱式サポート 2本入り ロング柱(H25用) × 1  
 色: オータムブラウン



※納まりはイメージです。

2018-2-475222

担当者

小林