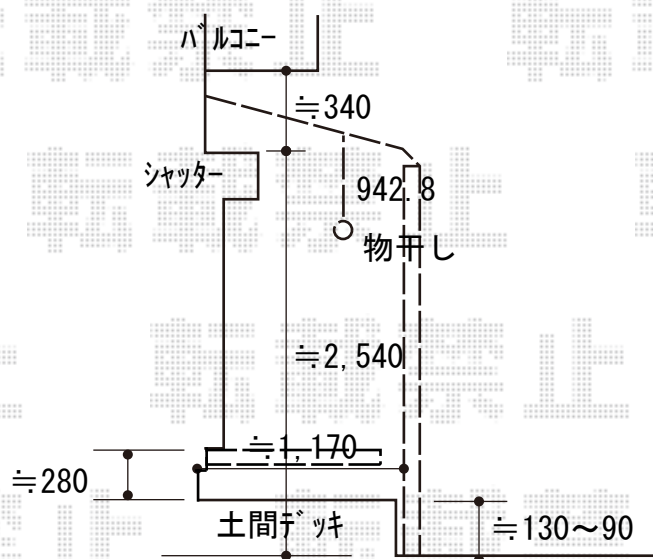
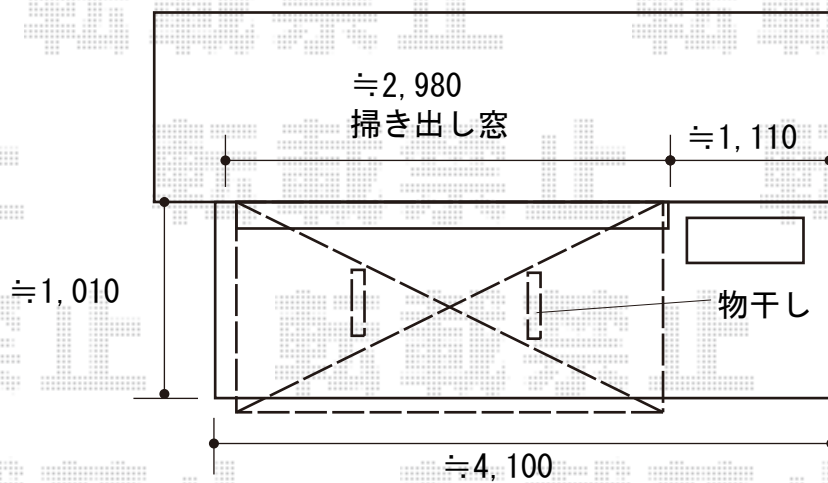


テラス屋根
ウッドデッキ 施工概略図

Value Select プレシオステラス R型 テラスタイプ 単体 積雪~20cm対応
間口= 関東間1.5間 (柱芯々2,575mm 屋根幅2,760mm)
出幅= 4尺 (1,170mm)
色: ノーブルステン
屋根材: 熱線遮断ポリカーボネート (スカイブルーマット調)
柱仕様: 柱標準タイプ (柱2本)
施工方法: 下止め仕様

YKK AP プレシオステラス 吊り下げ式物干し 標準 2本入り×1セット
色: ノーブルステン

Value Select マージウッドデッキ
間口= 1.5間 (2,651mm)
出幅= 3尺 (920mm)
色: ナチュラル
床板: 縦貼り
幕板: 標準幕板
束柱: Tタイプ (400~550mm) (色: ノーブルステン)



2018-2-475386

担当者

小林