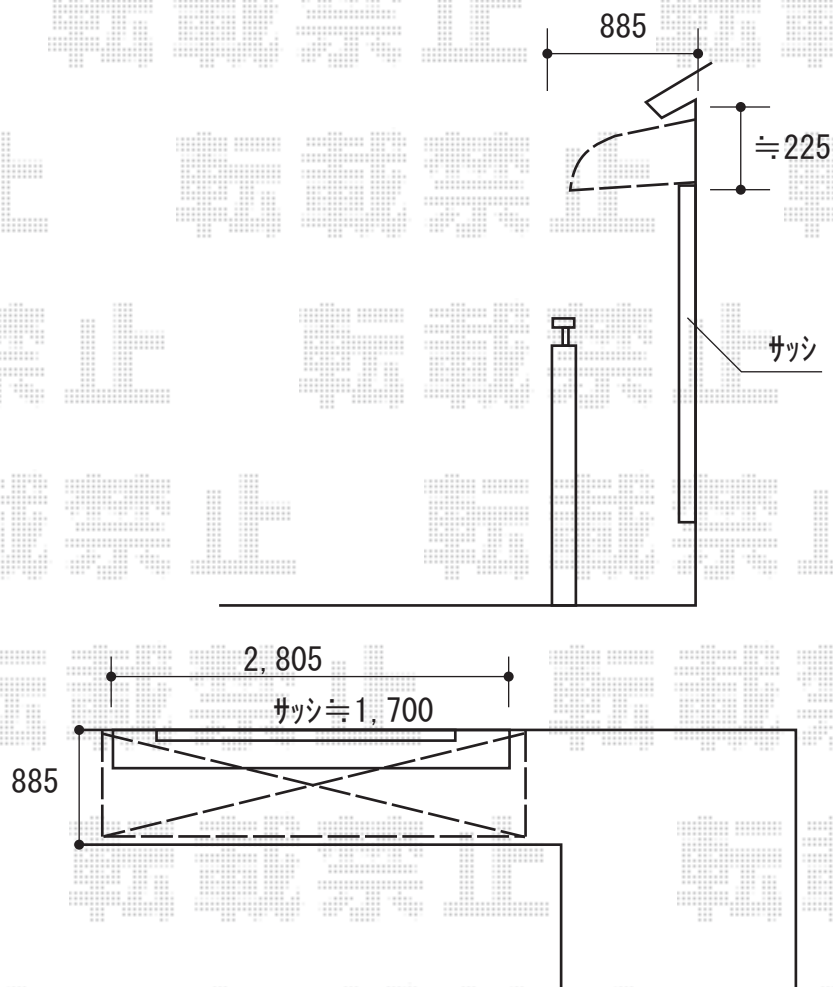


## ルーフ 施工概略図

YKK AP ヴェクターテラス R型 ルーフタイプ 単体 積雪~20cm対応  
間口= 関東間1.5間 (方杖芯々2,730mm 屋根幅2,805mm)  
出幅= 3尺 (870mm)  
色: プラチナステン  
屋根材: ポリカーボネート (アースブルー)  
柱仕様: 柱無しタイプ  
施工方法: 下止め仕様



2018-2-475468

担当者

安田