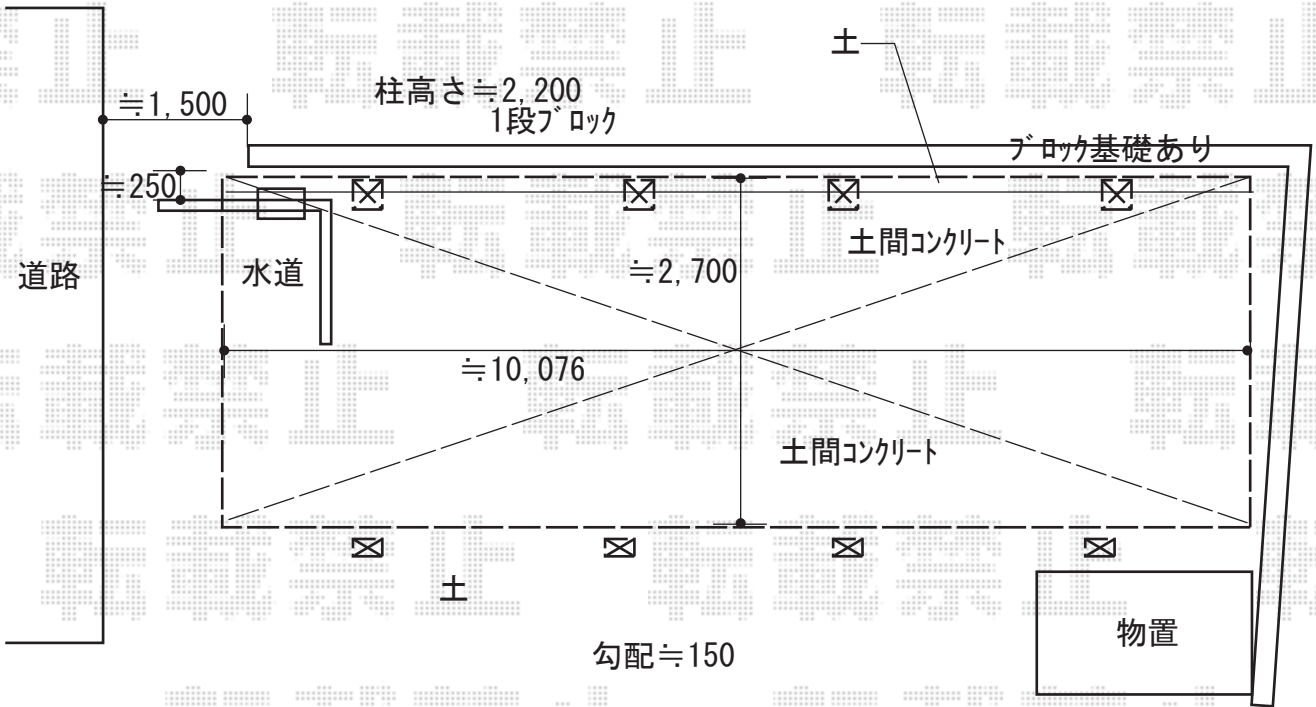


カーポート 施工概略図

YKK AP レイナポートグラン 縦連棟 積雪~20cm対応
 幅= 2,700mm
 奥行= 10,064mm
 色： プラチナステン
 屋根材： 熱線遮断ポリカーボネート(クリアマット)
 柱仕様： ハイルフ柱仕様 (有効高 約2,350mm)

YKK AP レイナポートグラン 縦連棟 着脱式サポート (屋根ふき材補強部品入り) 標準・ハイルフ兼用 2本入り (8個入り) × 2セット
 着脱式サポート色： プラチナステン
 屋根ふき材補強部品色： カームブラック*1色のみ



2018-2-476220

担当者

伊野