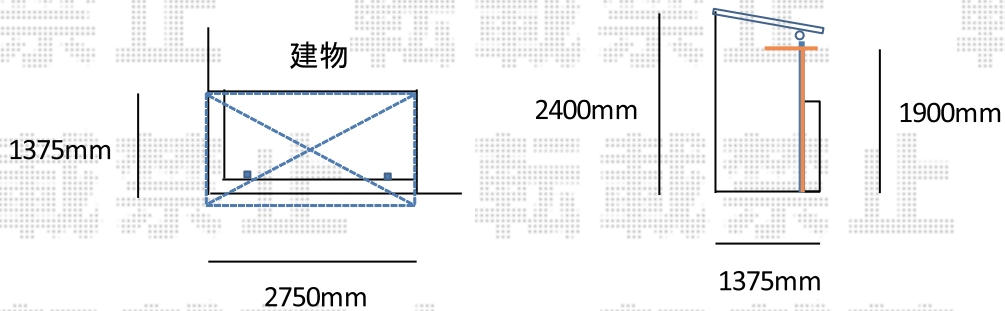


エクステリア工事 施工概略図

YKK AP ヴェクターテラス R型 屋根タイプ 単体 積雪～20cm対応
間口= 関東間1.5間（柱芯々2,448mm 屋根幅2,760mm）
出幅= 5尺（1,470mm）
色： プラチナステン
屋根材： ポリカーボネート（トーマイマツト）
柱仕様： 柱奥行移動タイプ（柱2本）
施工方法： 下止め仕様
躯体式バルコニー取付部品： Bタイプ／中間用×2セット

側面図



2018-2-476790

担当者

木挽