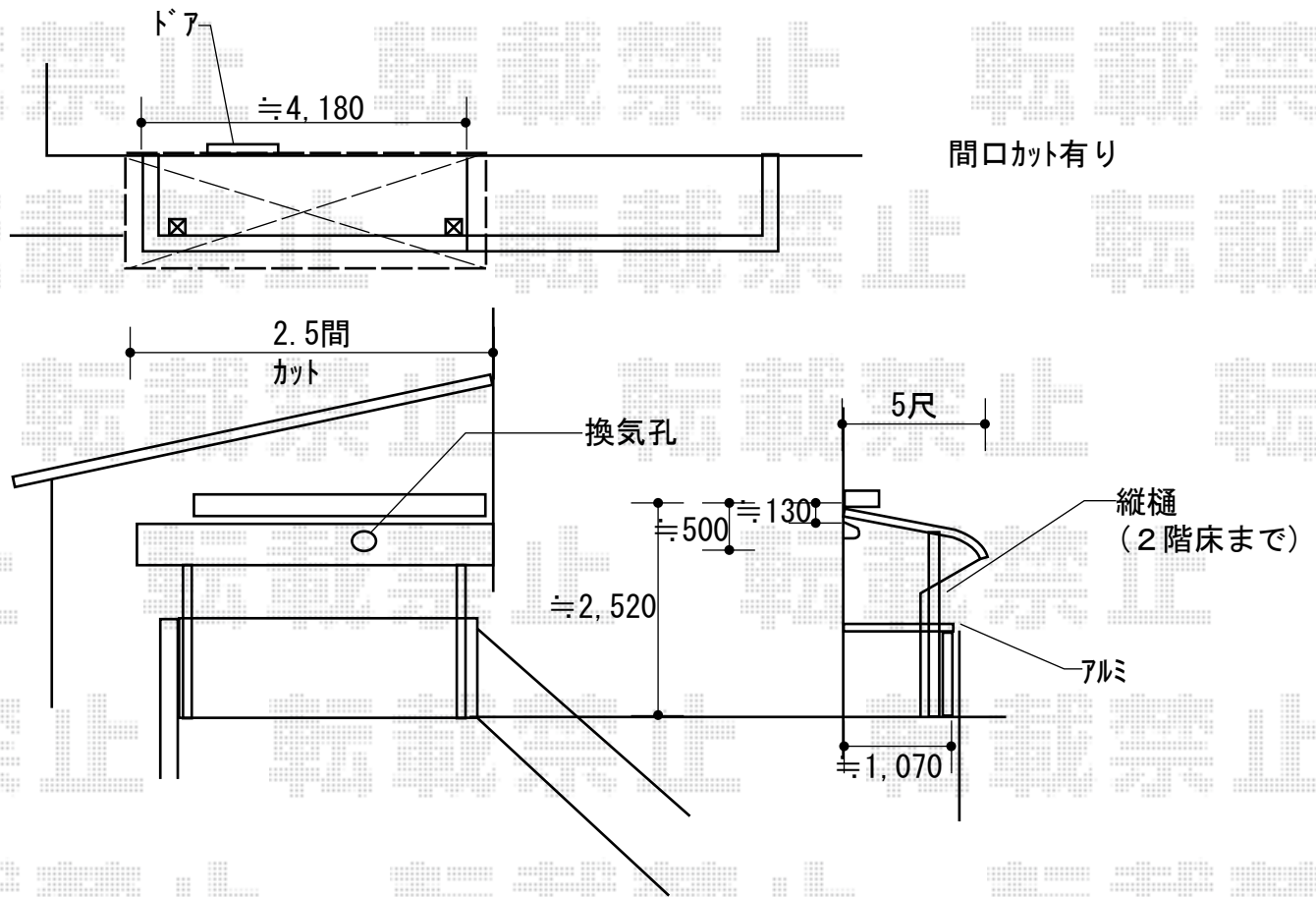


エクステリア工事 施工概略図

LIXIL(トステム) 【01】 パワーアルファ RB型 屋根タイプ 単体 積雪~30cm対応
 間口= 関東間2.5間通し (柱芯々4,605mm 屋根幅5,360mm)
 出幅= 5尺 (1,485mm)
 色: シャイングレー
 屋根材: 熱線吸収ポリカーボネート(クリアマットS)
 柱仕様: 出幅自在桁タイプ (柱2本)
 施工方法: 上止め仕様
 柱固定部品仕様: 中間用×2
 追加部材: 92° エルボ/移動柱固定金具/笠木固定金具/
 トラスタッピンねじ/ロングコーチネジセット



2018-2-474261

担当者

木挽