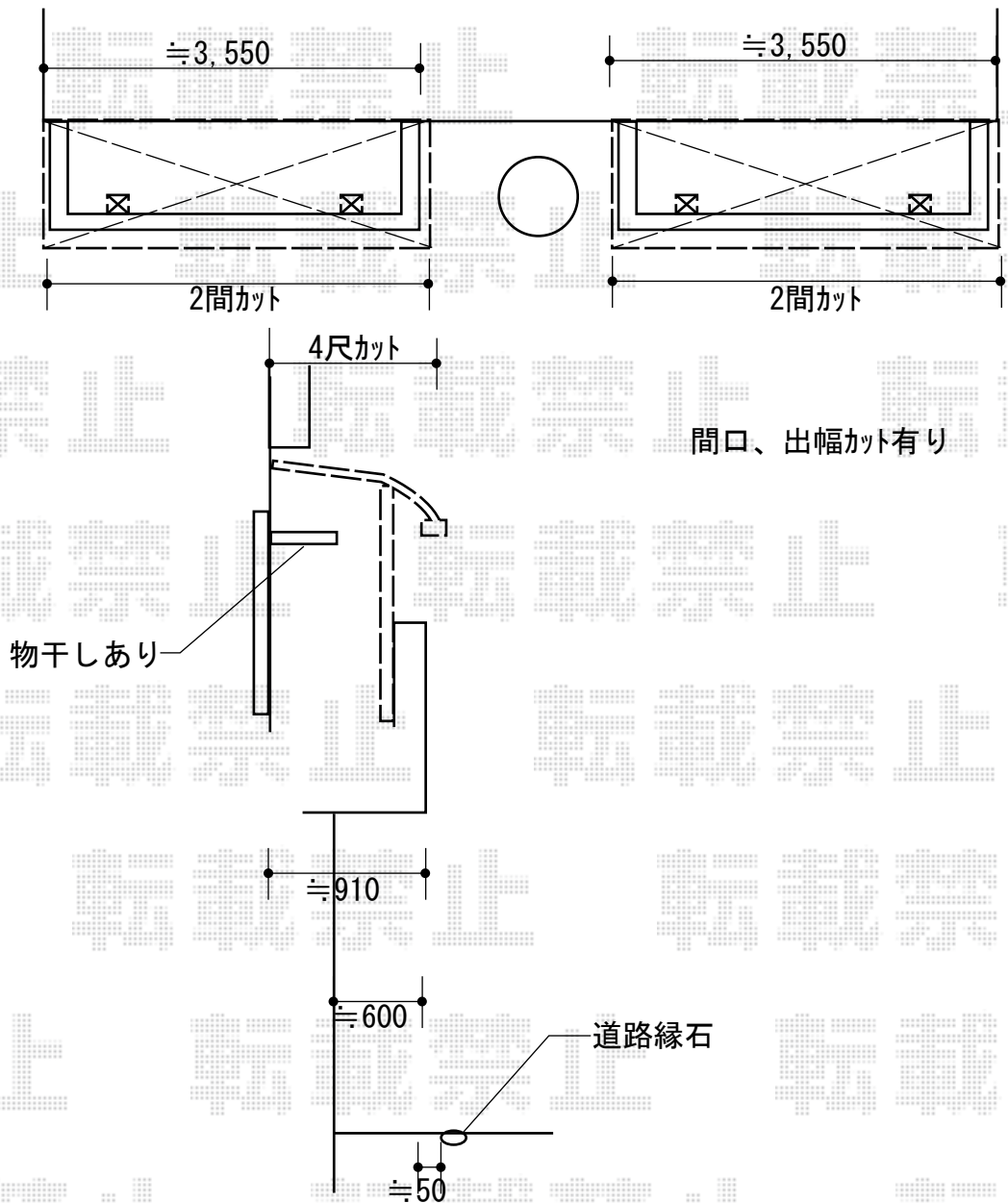


エクステリア工事 施工概略図

LIXIL(トステム) 【02】 【03】 パワーアルファ RB型 屋根タイプ 単体 積雪~30cm対応
 間口= 関東間2.0間 (柱芯々3,650mm 屋根幅3,840mm)
 出幅= 4尺 (1,185mm)
 色: シャイングレー
 屋根材: 熱線吸収ポリカーボネート(クリアマットS)
 柱仕様: 出幅自在桁タイプ (柱2本)
 施工方法: 1スパン下止め仕様
 柱固定部品仕様: 中間用×2
 追加部材: 92° エルボ/ロングコーチネジセット



2018-2-474261

担当者

木挽