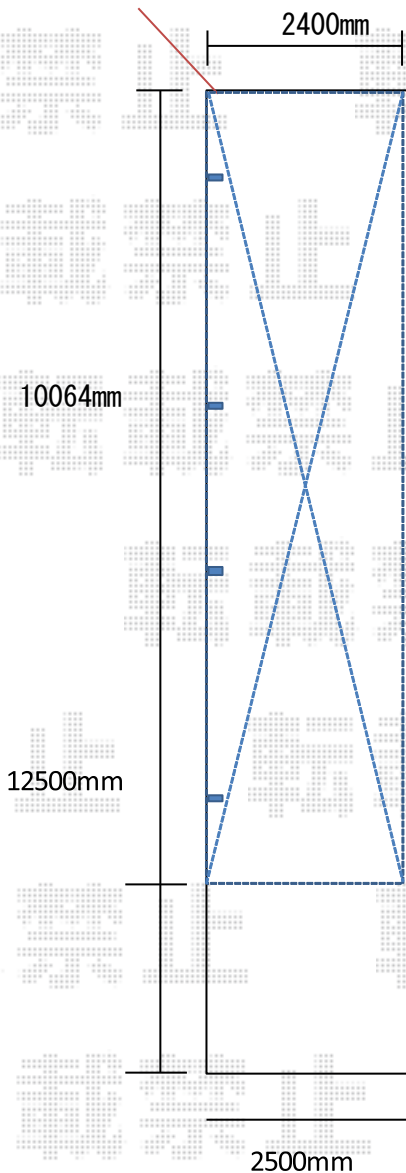


カーポート+バルコニー屋根 施工概略図

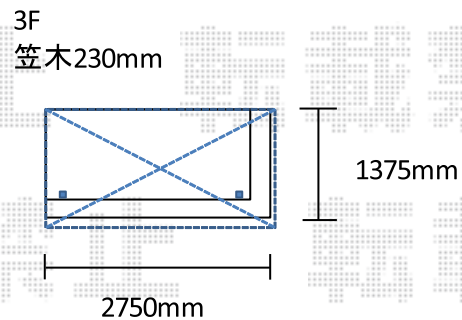
YKK AP レイナポートグラン 縦連棟 積雪～20cm対応
 幅= 2,400mm
 奥行= 10,064mm
 色： ピュアシルバー
 屋根材： 熱線遮断ポリカーボネート(クリアマット)
 柱仕様： ハイルフ柱仕様 (有効高 約2,350mm)

【カーポート】

門柱から追い出し



【バルコニー屋根】



YKK AP ヴェクターテラス R型 1500 屋根タイプ 単体 積雪～50cm対応
 間口= 関東間1.5間 (柱芯々2,448mm 屋根幅2,760mm)
 出幅= 5尺 (1,470mm)
 色： ピュアシルバー
 屋根材： 熱線遮断ポリカーボネート (クリアマット調)
 柱仕様： 柱奥行移動タイプ (柱2本)
 施工方法： 下止め仕様
 躯体式バルコニー取付部品： 中間用×2

YKK AP ヴェクターテラス 吊り下げ式物干し 標準 2本入り×1セット
 【未定】色： 【仮】プラチナステン

2018-3-478243

担当者

竹本