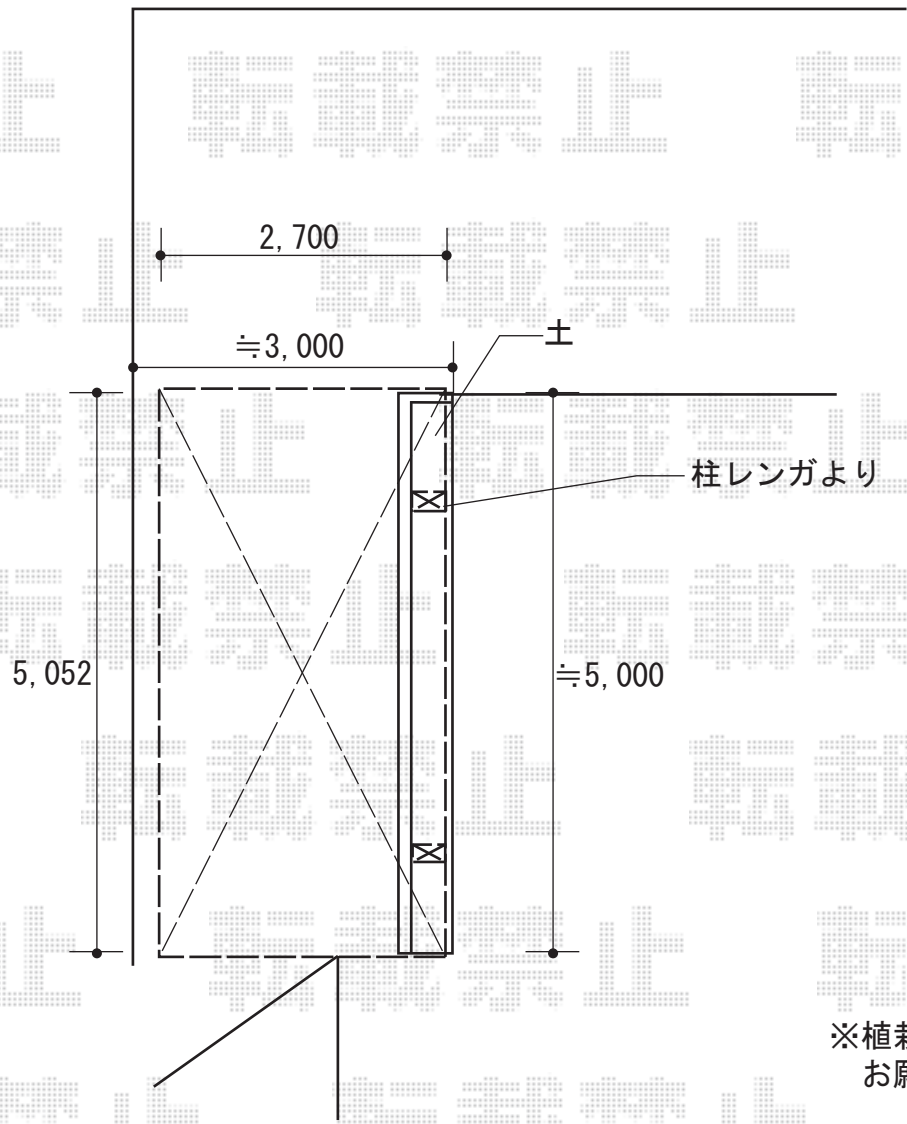


カーポート 施工概略図

YKK AP 【概算】 レイナポートグラン 積雪～20cm対応
幅= 2,700mm
奥行= 5,052mm
色： プラチナステン
屋根材： ポリカーボネート（トーマイマット）
柱仕様： ハイルーフ柱仕様（有効高 約2,350mm）



※植栽事前別途処分
お願い致します。

2018-3-478469	担当者	村上（公）
---------------	-----	-------