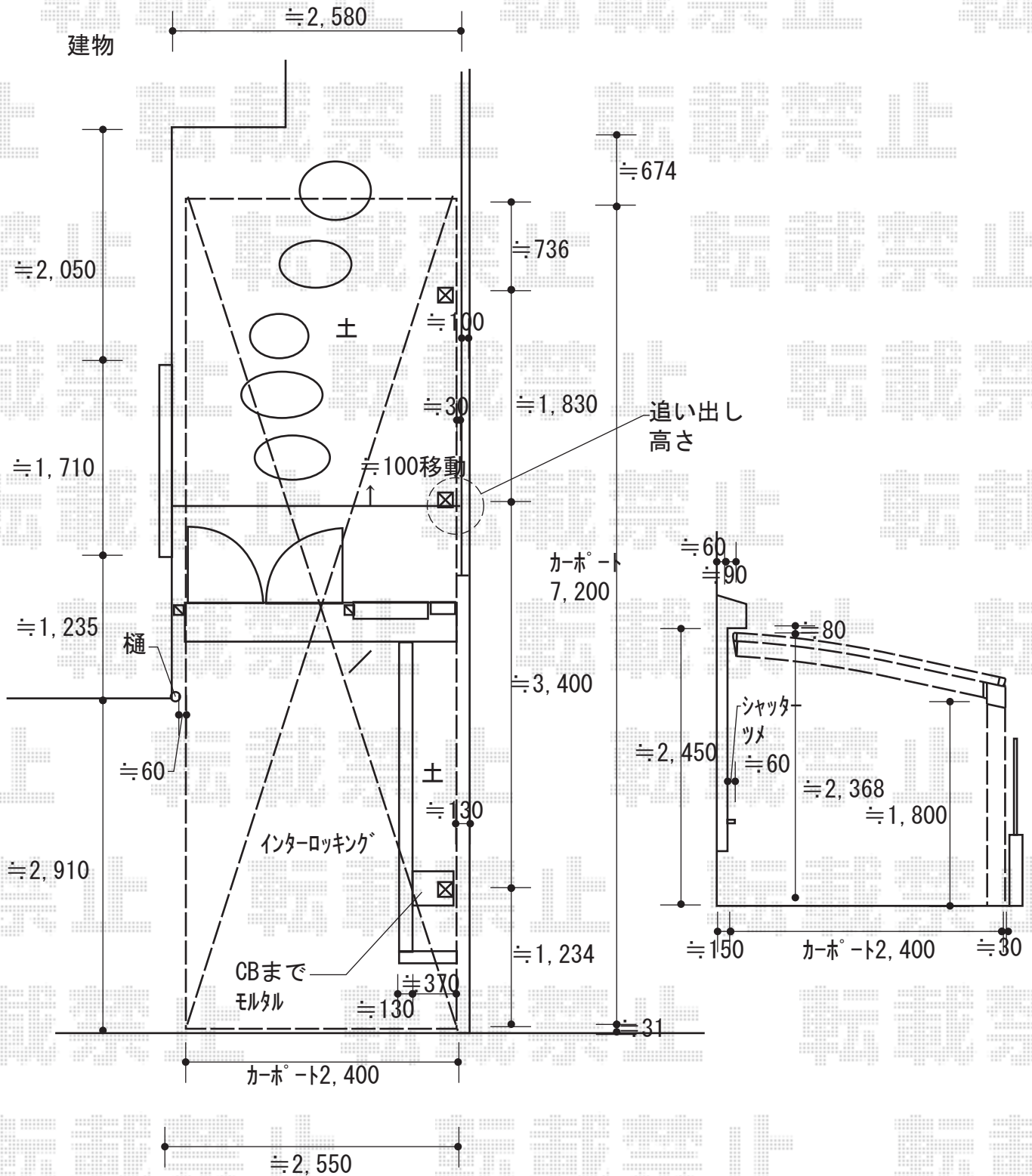


カーポート 施工概略図

YKK AP レイナポートグラン 延長 積雪~20cm対応
 幅= 2,400mm
 奥行= 7,200mm
 色： プラチナステン
 屋根材： ポリカーボネート（アースブルー）
 柱仕様： 標準柱仕様（有効高 約2,000mm）



2018-3-478697	担当者	小林
---------------	-----	----