

カーポート+バルコニー屋根 施工概略図

YKK AP レイナポートグラン 積雪~20cm対応

幅= 2,400mm

奥行= 5,052mm

色： プラチナステン

屋根材： 熱線遮断ポリカーボネート（アースブルー）

柱仕様： ハイルーフ柱仕様（有効高 約2,350mm）

YKK AP ヴェクターテラス R型 屋根タイプ

単体 積雪~20cm対応

間口= 関東間2.0間（柱芯々3,358mm 屋根幅3,670mm）

出幅= 7尺（2,070mm）

色： プラチナステン

屋根材： 熱線遮断ポリカーボネート（色：クリアマット）

柱仕様： 柱奥行移動タイプ（柱2本）

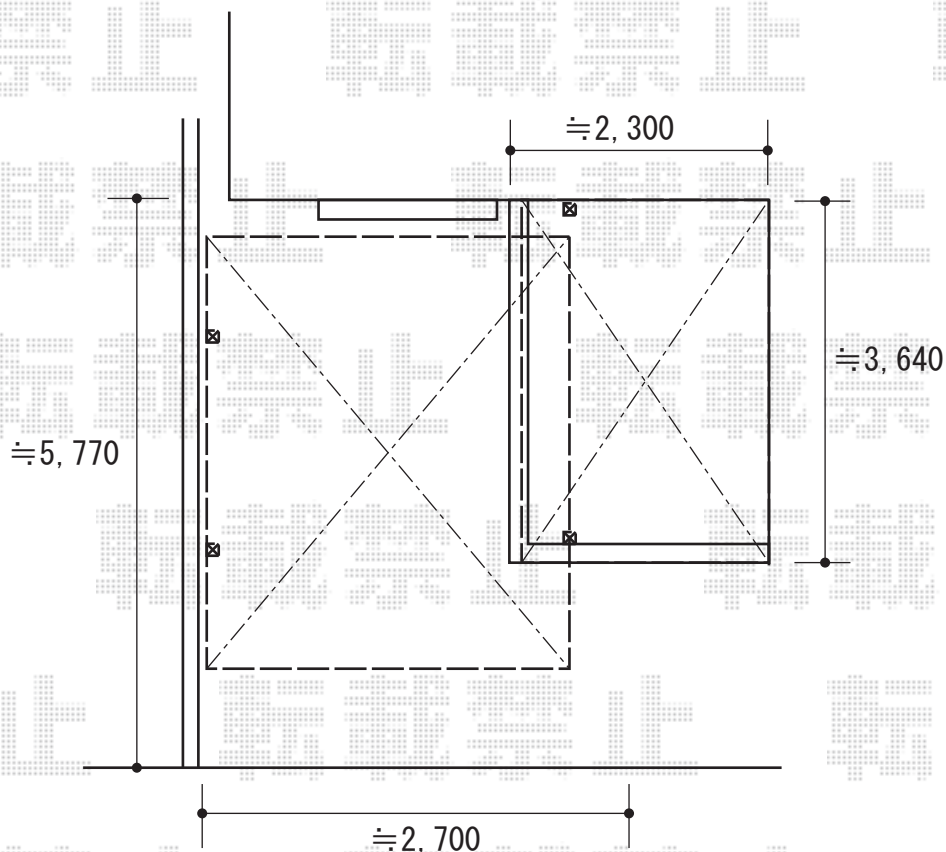
施工方法： 上止め仕様

躯体式バルコニー取付部品： 中間用×2

YKK AP ヴェクターテラス R型 吊り下げ式物干し

標準（2本入り×1セット）

色： プラチナステン*ピュアシルバー色設定無し



2018-3-478817

担当者

村上