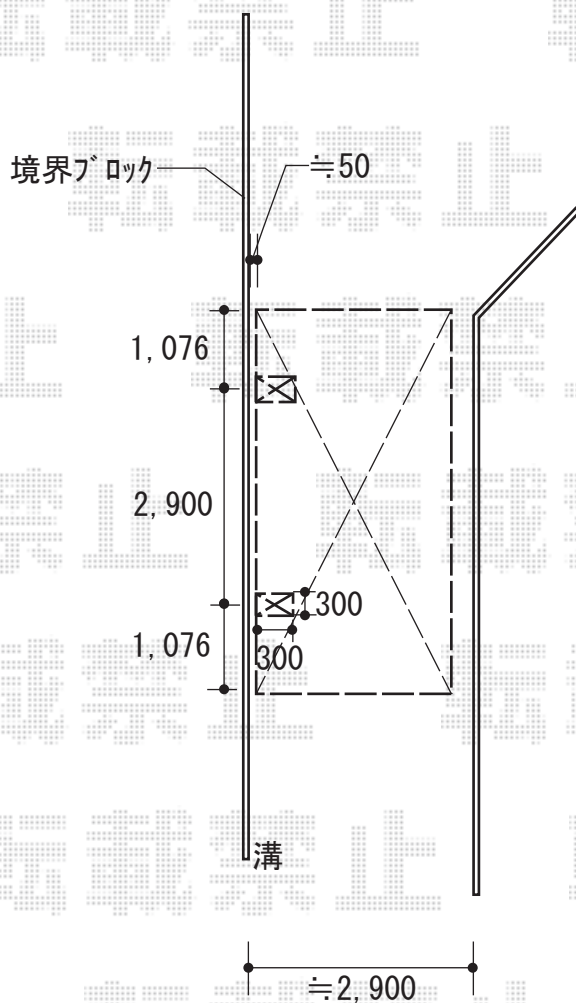


カーポート 施工概略図

Value Select プレシオサポート 積雪～20cm対応
幅= 2,700mm
奥行= 5,052mm
色： ノーブルステン
屋根材： 熱線遮断ポリカーボネート（スカイブルーマット調）
柱仕様： ハイルフ柱仕様（有効高 約2,250mm）



2018-3-478860

担当者

伊野