

ウッドデッキ工事 施工概略図

YKK AP リウッドデッキ 200

間口= 約8,851mm

出幅= 9尺(2,720mm)

色: レッドブラウン

床板: 縦貼り

幕板: 標準幕板

束柱: Tタイプ(400~550mm) (色: カームブラック)

YKK AP リウッド ステップ5型 Sタイプ (2段)

色: レッドブラウン

YKK AP ルシアスデッキフェンスA01型<横板格子タイプ>

笠木: 1スパン用×2セット/3スパン用×2セット

笠木部品: 端部キャップ×2セット

本体パネル: T100/08用M×4枚 08用S×2枚 10用L×2枚

中柱セット: T100 (1本入り) ×4セット

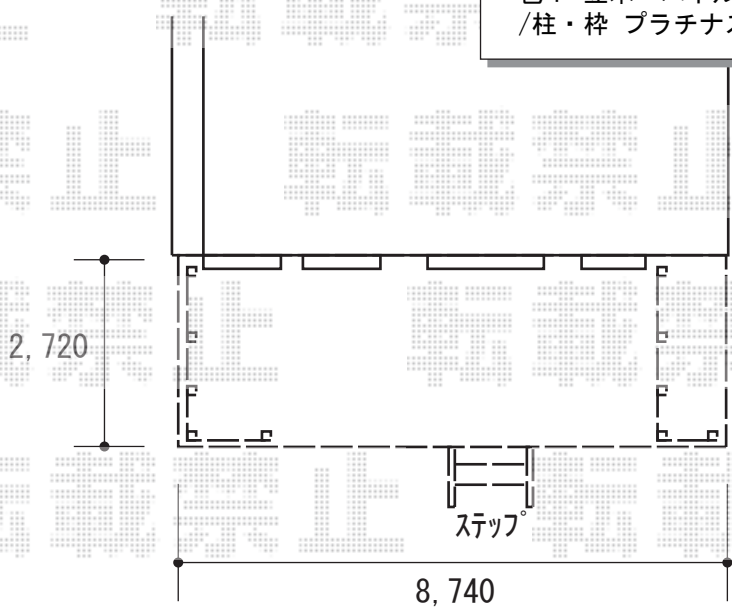
端柱セット: T100 (2本入り) ×2セット

90度専用角柱セット: T100 (1本入り) ×2セット

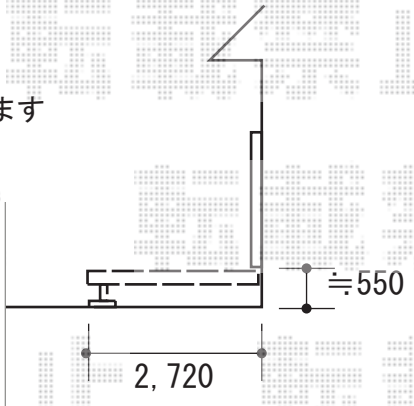
デッキ材補強材: 先付用×6セット

色: 笠木・パネル ショコラウォールナット

/柱・柵 プラチナステン



※パース図の外観右側フェンスは上部図面の位置へ設置となります



2018-3-479755

担当者

木附