

エクステリア商品 施工概略図

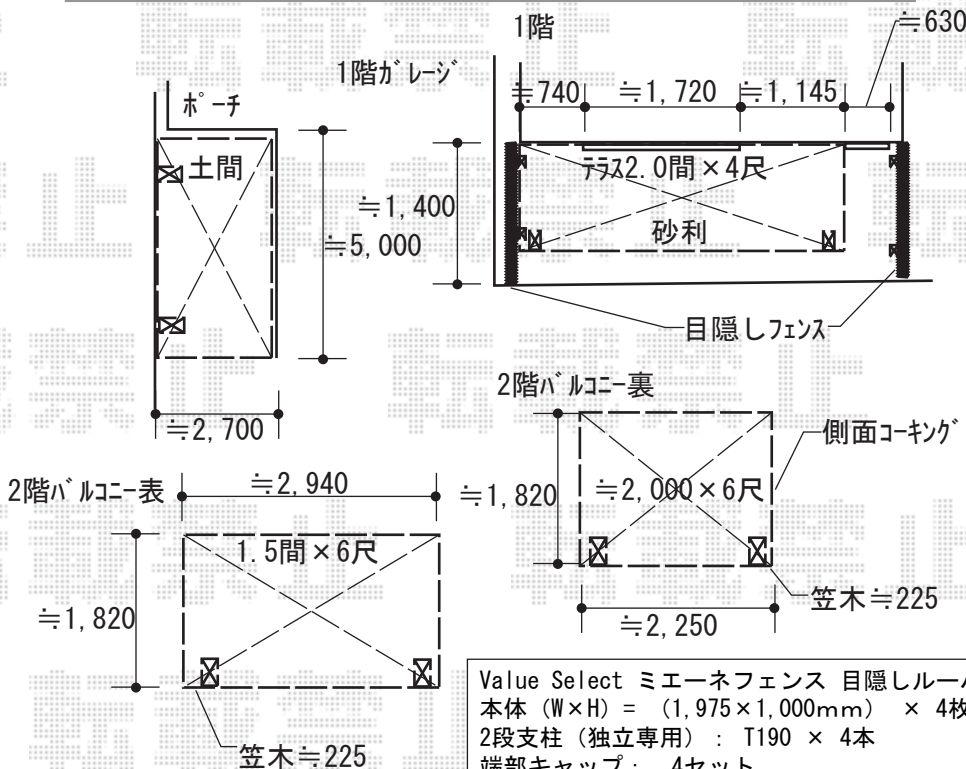
YKK AP レイナポートグラン 積雪～20cm対応
 幅= 2,550mm
 奥行= 5,052mm
 色：プラチナステン
 屋根材：熱線遮断ポリカーボネート(クリアマット)
 柱仕様：ハイルーフ柱仕様(有効高 約2,350mm)

YKK AP ヴェクターテラス R型 屋根タイプ 単体 積雪～20cm対応 <1>
 間口= 関東間1.5間(柱芯々2,448mm 屋根幅2,760mm)
 出幅= 6尺(1,770mm)
 色：プラチナステン
 屋根材：ポリカーボネート(トーマイマット)
 柱仕様：柱奥行移動タイプ(柱2本)
 施工方法：下止め仕様
 躯体式バルコニー取付部品：中間用×2セット

YKK AP ヴェクターテラス R型 屋根タイプ 単体 積雪～20cm対応 <3>
 間口= メーター1.0間(柱芯々1,718mm 屋根幅2,030mm)
 出幅= 6尺(1,770mm)
 色：プラチナステン
 屋根材：ポリカーボネート(トーマイマット)
 柱仕様：柱奥行移動タイプ(柱2本)
 施工方法：下止め仕様
 躯体式バルコニー取付部品：中間用×2セット

YKK AP ヴェクターテラス R型 テラスタイプ 単体 積雪～20cm対応 <2>
 間口= 関東間2.0間(柱芯々3,485mm 屋根幅3,670mm)
 出幅= 4尺(1,170mm)
 色：プラチナステン
 屋根材：ポリカーボネート(トーマイマット)
 柱仕様：柱標準タイプ(柱2本)*ロング柱仕様
 施工方法：下止め仕様

YKK AP ヴェクターテラス 吊り下げ式物干し ロング 2本入り×1セット <2>
 色：プラチナステン



Value Select ミエネフェンス 目隠しルーバータイプ 2段支柱 自立建て用(パネル2段)
 本体(W×H) = (1,975×1,000mm) × 4枚
 2段支柱(独立専用) : T190 × 4本
 端部キャップ : 4セット
 色 : ノーブルステン

2018-3-479758

担当者

竹本