

# エクステリア商品 施工概略図

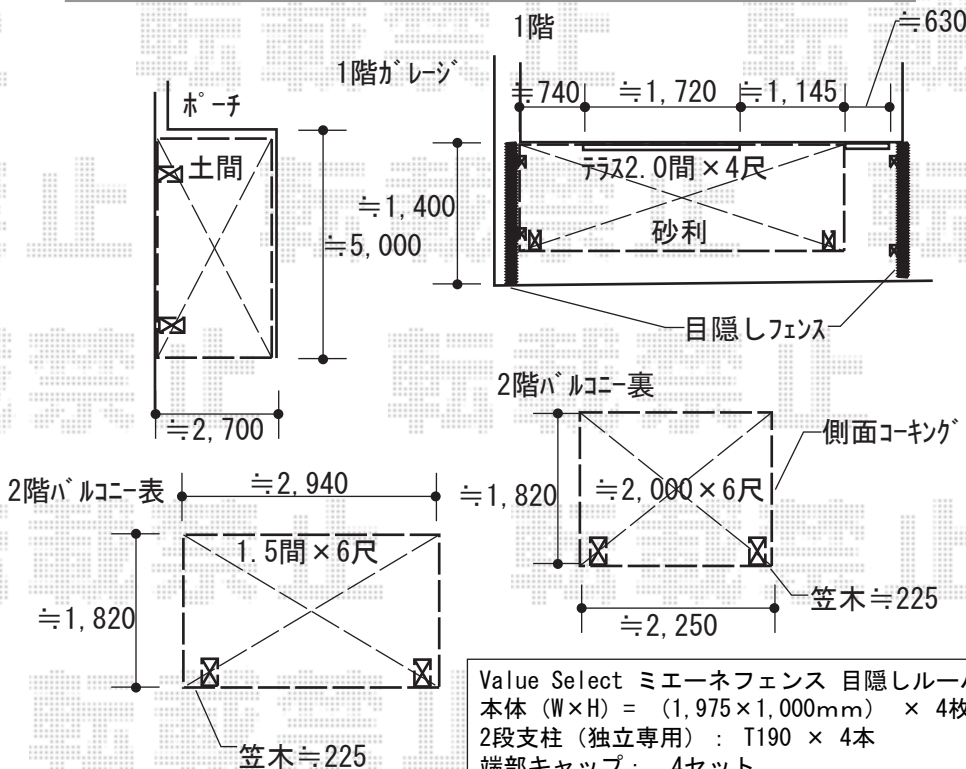
YKK AP レイナポートグラン 積雪～20cm対応  
 幅= 2,550mm  
 奥行= 5,052mm  
 色：プラチナステン  
 屋根材：熱線遮断ポリカーボネート(クリアマット)  
 柱仕様：ハイルーフ柱仕様(有効高 約2,350mm)

YKK AP ヴェクターテラス R型 屋根タイプ 単体 積雪～20cm対応 <1>  
 間口= 関東間1.5間(柱芯々2,448mm 屋根幅2,760mm)  
 出幅= 6尺(1,770mm)  
 色：プラチナステン  
 屋根材：ポリカーボネート(トーマイマット)  
 柱仕様：柱奥行移動タイプ(柱2本)  
 施工方法：下止め仕様  
 躯体式バルコニー取付部品：中間用×2セット

YKK AP ヴェクターテラス R型 屋根タイプ 単体 積雪～20cm対応 <3>  
 間口= メーター1.0間(柱芯々1,718mm 屋根幅2,030mm)  
 出幅= 6尺(1,770mm)  
 色：プラチナステン  
 屋根材：ポリカーボネート(トーマイマット)  
 柱仕様：柱奥行移動タイプ(柱2本)  
 施工方法：下止め仕様  
 躯体式バルコニー取付部品：中間用×2セット

YKK AP ヴェクターテラス R型 テラスタイプ 単体 積雪～20cm対応 <2>  
 間口= 関東間2.0間(柱芯々3,485mm 屋根幅3,670mm)  
 出幅= 4尺(1,170mm)  
 色：プラチナステン  
 屋根材：ポリカーボネート(トーマイマット)  
 柱仕様：柱標準タイプ(柱2本)\*ロング柱仕様  
 施工方法：下止め仕様

YKK AP ヴェクターテラス 吊り下げ式物干し ロング 2本入り×1セット <2>  
 色：プラチナステン



Value Select ミエーネフェンス 目隠しルーバータイプ 2段支柱 自立建て用(パネル2段)  
 本体(W×H) = (1,975×1,000mm) × 4枚  
 2段支柱(独立専用) : T190 × 4本  
 端部キャップ : 4セット  
 色 : ノーブルステン

2018-3-479758

担当者

竹本