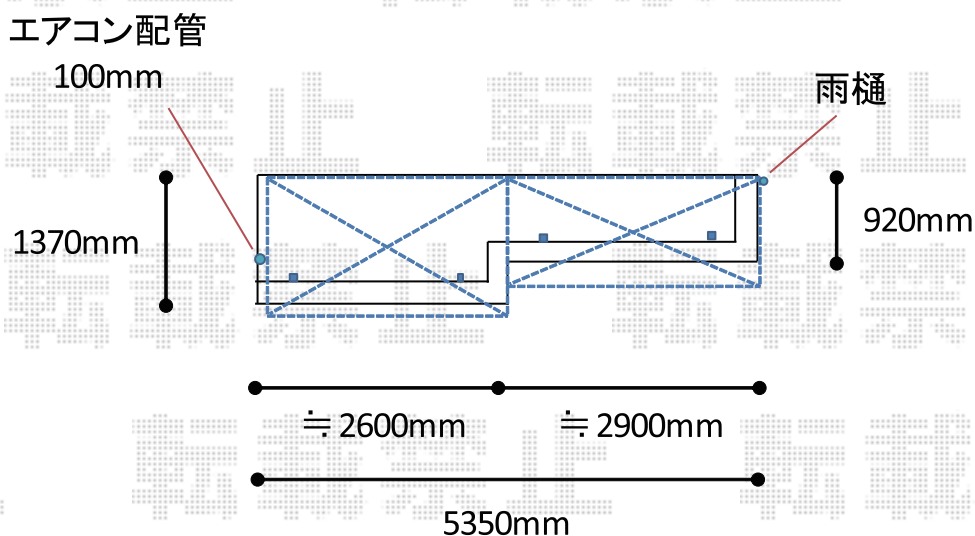


バルコニー屋根工事 施工概略図

YKK AP 【01】 ヴェクターテラス F型 屋根タイプ 単体 積雪～20cm対応
間口= 関東間1.5間 (柱芯々2,448mm 屋根幅2,760mm)
出幅= 4尺 (1,170mm)
色: ピュアシルバー
屋根材: ポリカーボネート (トーマイマット)
柱仕様: 柱奥行移動タイプ (柱2本)
施工方法: 下止め仕様
躯体式バルコニー取付部品: 中間用×2セット

YKK AP 【02】 ヴェクターテラス F型 屋根タイプ 単体 積雪～20cm対応
間口= 関東間1.5間 (柱芯々2,448mm 屋根幅2,760mm)
出幅= 5尺 (1,470mm)
色: ピュアシルバー
屋根材: ポリカーボネート (トーマイマット)
柱仕様: 柱奥行移動タイプ (柱2本)
施工方法: 下止め仕様
躯体式バルコニー取付部品: 中間用×2セット

YKK AP 【01+02】 ヴェクターテラス 前面奥行違い用部材【CTC-TK-3】×1セット
色: プラチナステン



2018-3-480045

担当者

関