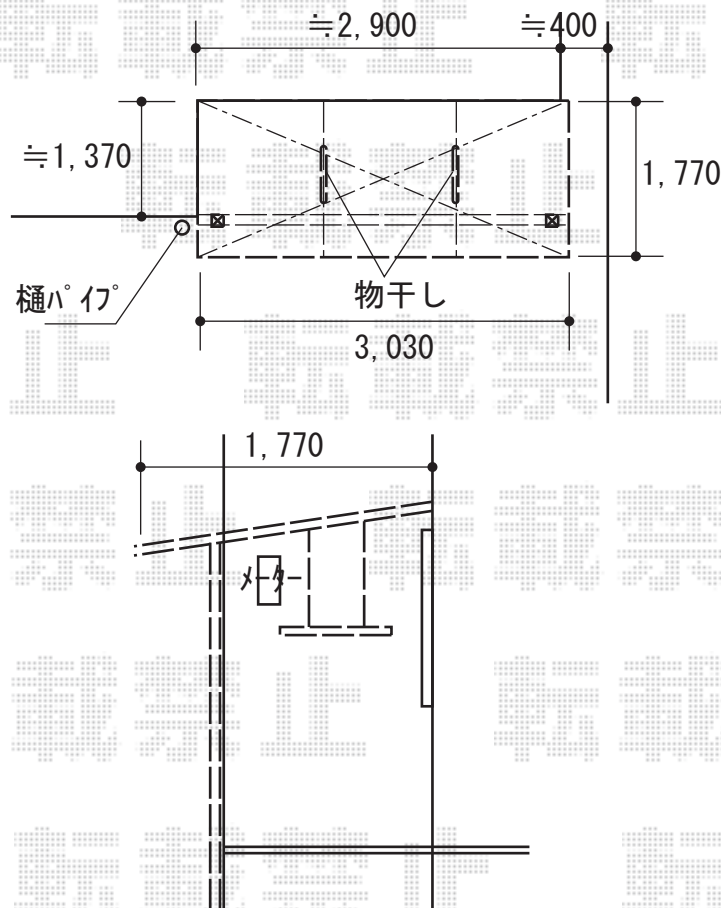


テラス屋根 施工概略図

YKK AP ヴェクターテラス F型 テラスタイプ 単体 積雪~20cm対応
間口= メーター1.5間 (柱芯々2,845mm 屋根幅3,030mm)
出幅= 6尺 (1,770mm) 色: ブラウン
屋根材: ポリカーボネート (トーマイマット)
柱仕様: 柱奥行移動タイプ (柱2本) 施工方法: 上止め仕様

YKK AP ヴェクターテラス 吊り下げ式 固定物干し 標準 2本入×1セット
色: ブラウン



2018-3-480389

担当者

細川