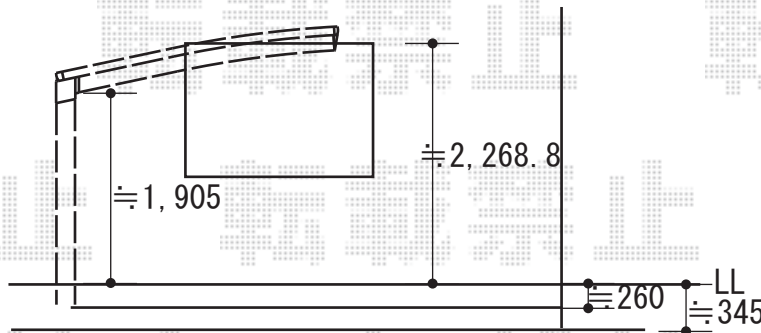
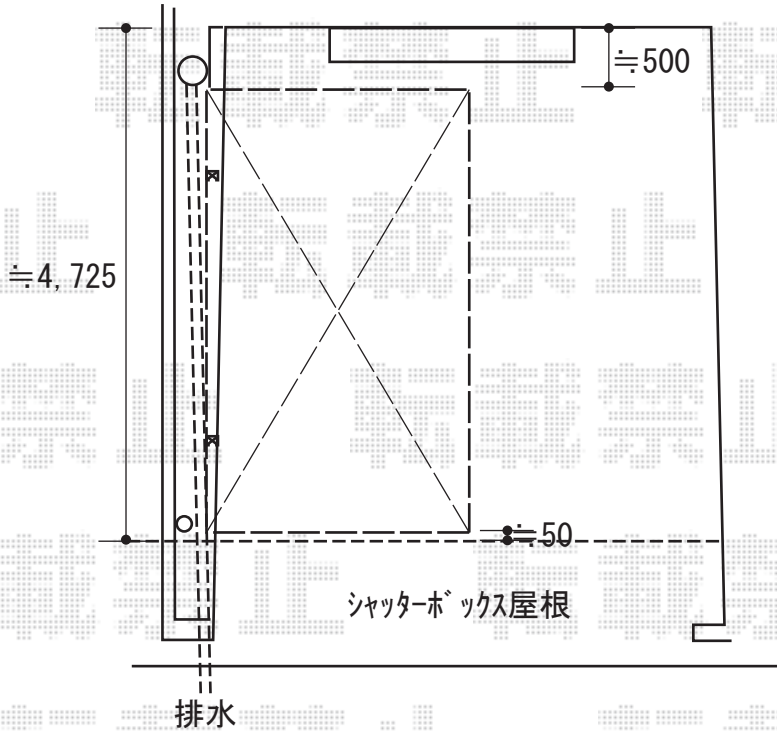


カーポート 施工概略図

Value Select プレシオスポート 積雪~20cm対応
幅= 2,700mm
奥行= 5,052mm
色：ノーブルステン
屋根材：熱線遮断ポリカーボネート（スカイブルーマット調）
柱仕様：ハイーフ柱仕様（有効高 約2,250mm）



2018-3-480475

担当者

竹本