

カーポート 施工概略図

Value Select ソリッドポート 積雪～20cm対応

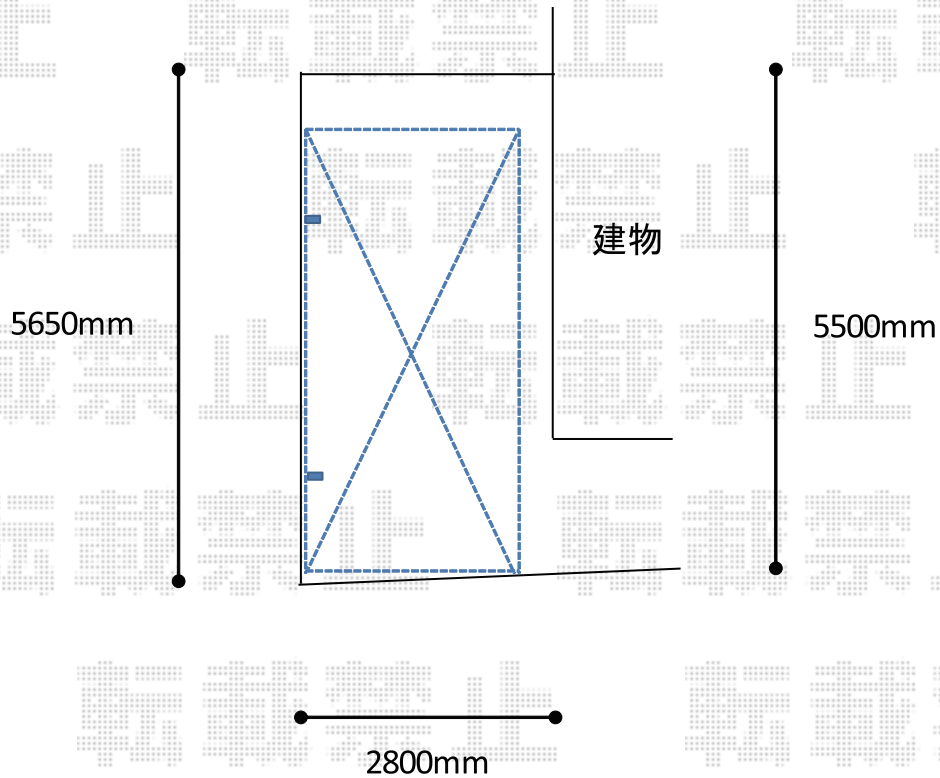
幅= 2,393mm

奥行= 5,028mm

色： ナチュラルシルバー

屋根材： 熱線吸収ポリカーボネート（色：ブルーマット）

柱仕様： ロング柱仕様（有効高 約2,200mm）



2018-3-480705

担当者

村上