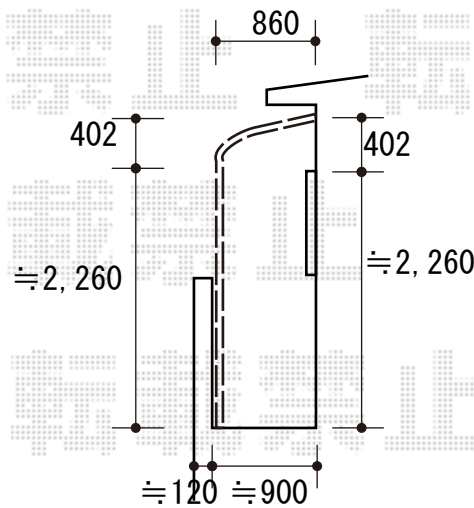
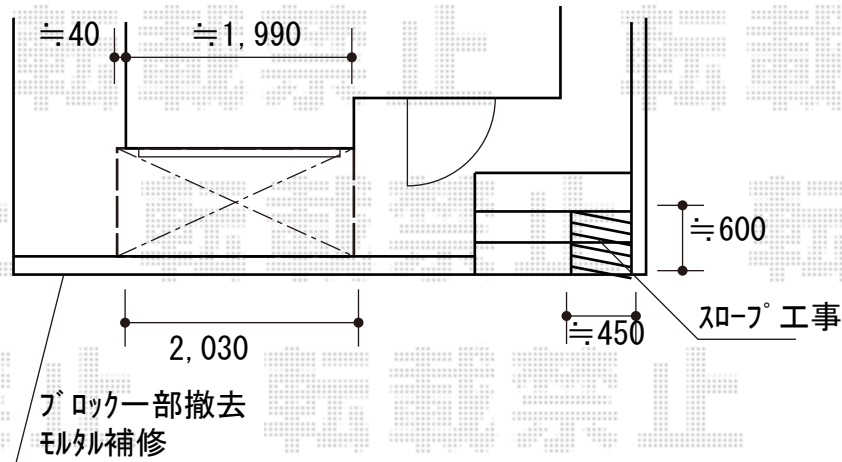


テラス屋根 施工概略図

YKK AP ヴェクターテラス R型 テラスタイプ 単体 積雪~20cm対応  
 間口= メーター1.0間 (柱芯々1,845mm 屋根幅2,030mm)  
 出幅= 3尺 (870mm)  
 色: プラチナステン  
 屋根材: ポリカーボネート (トーマイマット)  
 柱仕様: 柱標準タイプ (柱2本)  
 施工方法: 上止め仕様

※出幅3尺より切り詰め致します。



2018-3-480928

担当者

安田