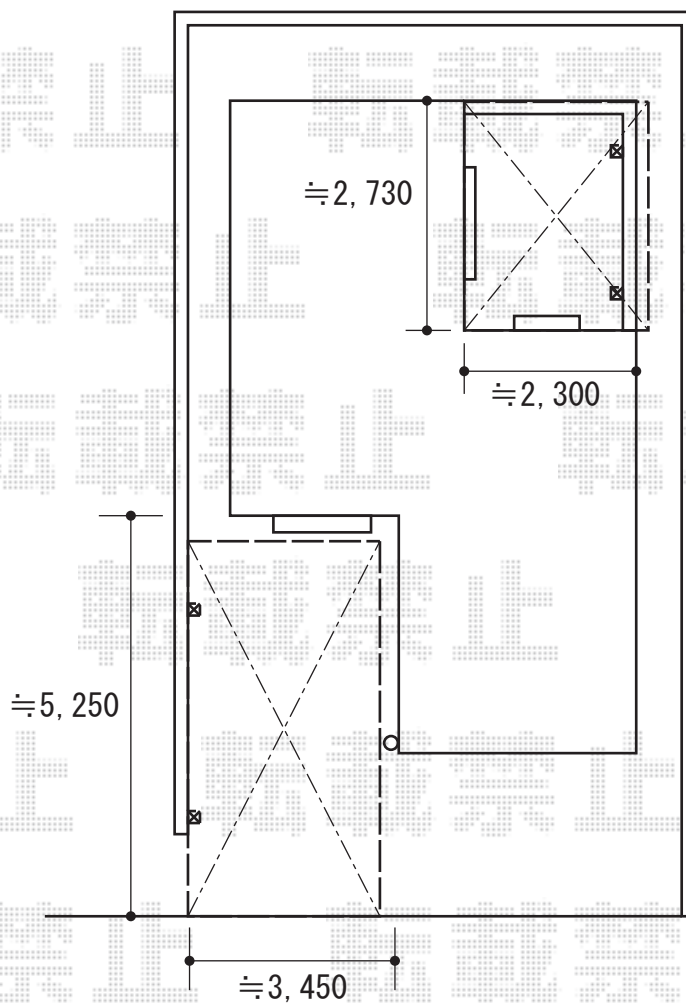


# カーポート+テラス屋根 施工概略図

YKK AP エフルージュグラン 積雪~20cm対応  
幅= 3,027mm  
奥行= 5,052mm  
色： プラチナステン  
屋根材： 熱線遮断ポリカーボネート(クリアマット)  
柱仕様： ハイルーフ柱仕様(有効高 約2,350mm)

YKK AP ヴェクターテラス F型 1500 屋根タイプ  
単体 積雪~50cm対応  
間口= 関東間1.5間(柱芯々2,448mm 屋根幅2,760mm)  
出幅= 8尺(2,370mm)  
色： プラチナステン  
屋根材： 熱線遮断ポリカーボネート(クリアマット調)  
柱仕様： 柱奥行移動タイプ(柱2本)  
施工方法： 下止め仕様  
躯体式バルコニー取付部品： 中間用×3

YKK AP ヴェクターテラス 吊り下げ式物干し  
標準(2本入り×1セット)  
色： プラチナステン



2018-3-480988

担当者

伊野