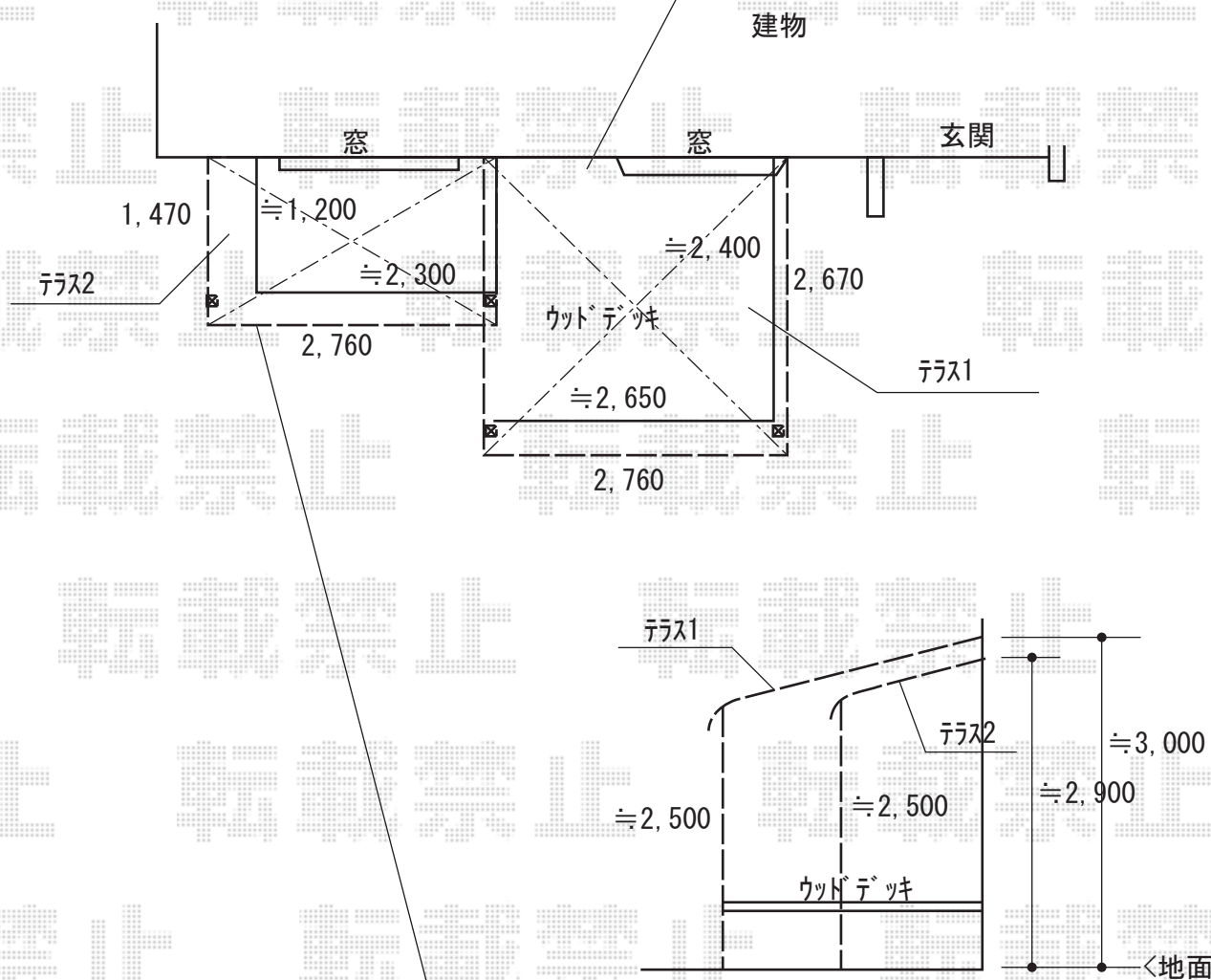


テラス屋根 施工概略図

YKK AP 〈外観右側〉ベクターテラス R型 テラスタイプ 単体 積雪～20cm対応
 間口= 関東間1.5間 (柱芯々2,575mm 屋根幅2,760mm)
 出幅= 9尺 (2,670mm) 色: プラチナステン
 屋根材: 熱線遮断ポリカーボネート (アースブルーマット調)
 柱仕様: 柱奥行移動タイプ (柱2本) 施工方法: 上止め仕様

YKK AP 〈外観右側〉ベクターテラス 前面パネル 柱奥行移動 9尺用 600N
 間口= 関東間1.5間用 高さ= 1段 1,000mm 色: プラチナステン
 パネル材: ポリカーボネート (アースブルー)
 柱仕様: 柱奥行移動タイプ/間柱1本



YKK AP 〈外観左側〉ベクターテラス R型 テラスタイプ 単体 積雪～20cm対応
 間口= 関東間1.5間 (柱芯々2,575mm 屋根幅2,760mm)
 出幅= 5尺 (1,470mm) 色: プラチナステン
 屋根材: 熱線遮断ポリカーボネート (アースブルーマット調)
 柱仕様: 柱奥行移動タイプ (柱2本) 施工方法: 上止め仕様

YKK AP 〈外観左側〉ベクターテラス 前面パネル 柱奥行移動 600N
 間口= 関東間1.5間用 高さ= 1段 1,000mm 色: プラチナステン
 パネル材: ポリカーボネート (アースブルー)
 柱仕様: 柱奥行移動タイプ/間柱1本

2018-3-481355

担当者

関