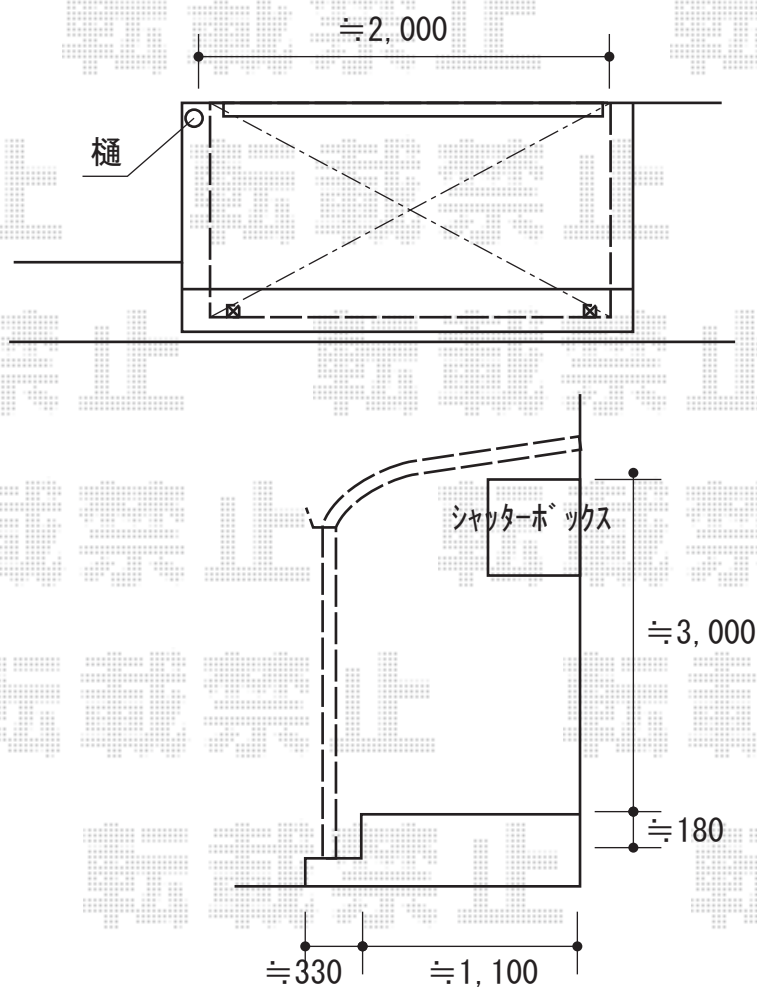


テラス屋根工事 施工概略図

YKK AP ヴェクターテラス R型 テラスタイプ 単体 積雪~20cm対応
間口= メーター1.0間 (柱芯々1,845mm 屋根幅2,030mm)
出幅= 4尺 (1,170mm)
色: プラチナステン
屋根材: ポリカーボネート (トーマイマット)
柱仕様: 柱標準タイプ (柱2本) / ロング柱
施工方法: 上止め仕様



2018-3-481483

担当者

細川