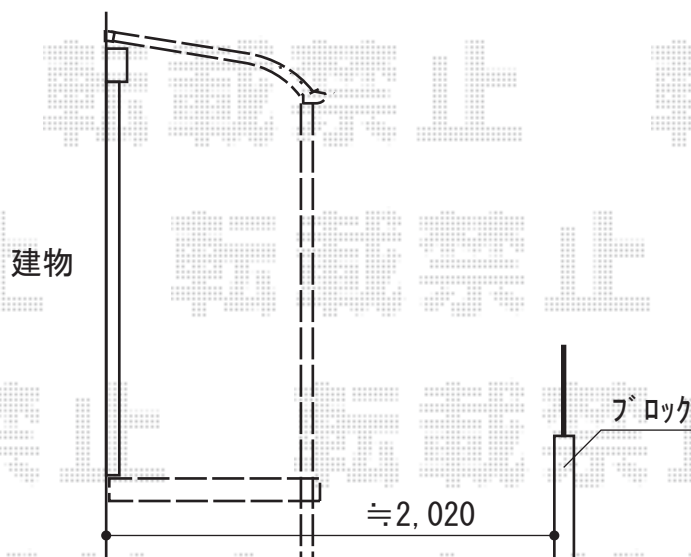


テラス屋根、ウッドデッキ 施工概略図

Value Select プレシオステラス R型 テラスタイプ 単体 積雪～20cm対応
間口= 関東間1.5間 (柱芯々2,575mm 屋根幅2,760mm)
出幅= 4尺 (1,170mm) 色: ノーブルステン
屋根材: ポリカーボネート (ガラスマット)
柱仕様: 柱固定タイプ (柱2本) / ロング柱仕様
施工方法: 上止め仕様

Value Select プレシオステラス 吊り下げ式物干し 標準 2本入×1セット
色: ノーブルステン



Value Select マージウッドデッキ
間口= 1.5間 (2,651mm) 出幅= 4尺 (1,220mm) 色: レッドウッド
床板: 縦貼り 幕板: 標準幕板仕様
束柱: Hタイプ (550～700mm) (束柱色: ノーブルステン)

YKK AP リウッドデッキ200 独立式 リウッド ステップ2型
色: レッドブラウン (束柱: プラチナステン)

YKK AP リウッドデッキ200 テラス柱用カバー 柱2本分×1セット
色: レッドブラウン

2018-3-481500

担当者

細川