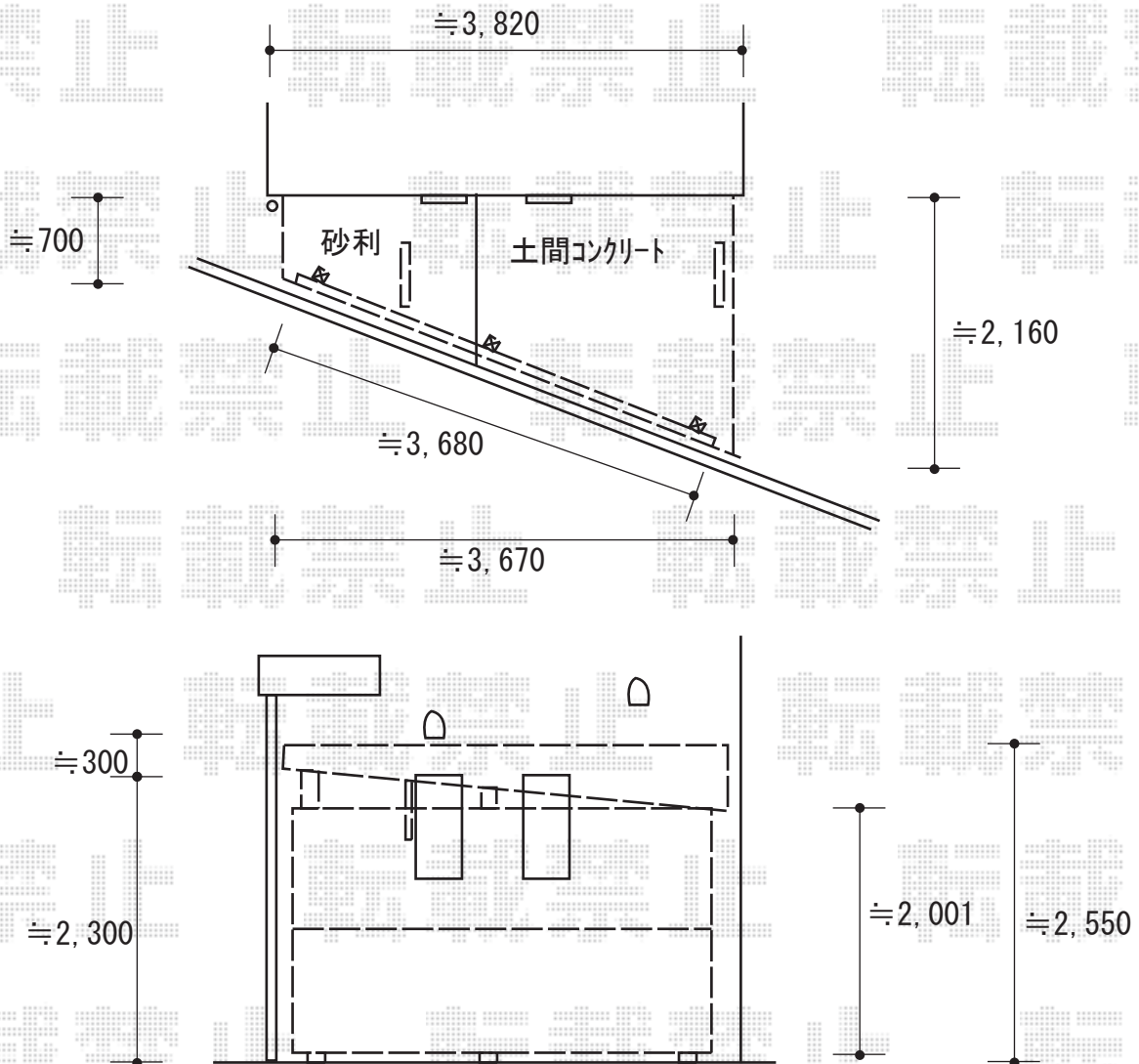


エクステリア工事 施工概略図

YKK AP ヴェクターテラス F型 テラスタイプ 単体 積雪~20cm対応 \*前面台形納まり  
 間口= 関東間2.0間 (柱芯々3,485mm 屋根幅3,670mm) / 出幅= 7尺 (2,070mm)  
 色: ピュアシルバー / 屋根材: 熱線遮断ポリカーボネート (クリアマット調)  
 柱仕様: 柱標準タイプ (柱2本) ※ロング柱 / 施工方法: 上止め仕様  
 追加部材: 前面台形納まり用部材一式

YKK AP ヴェクターテラス 吊り下げ式 上下可動物干し 脱着機能あり 標準 2本入×1セット  
 色: プラチナステン

YKK AP ヴェクターテラス 前面パネル  
 間口= 関東間2.0間 / 高さ= 2段 (H=2,000mm)  
 色: ピュアシルバー / パネル材: ポリカーボネート (トーマイマット)  
 柱仕様: 柱標準タイプ (間柱1本) ※ロング柱 / 隙間隠し: なし



2018-3-482032

担当者

木挽