

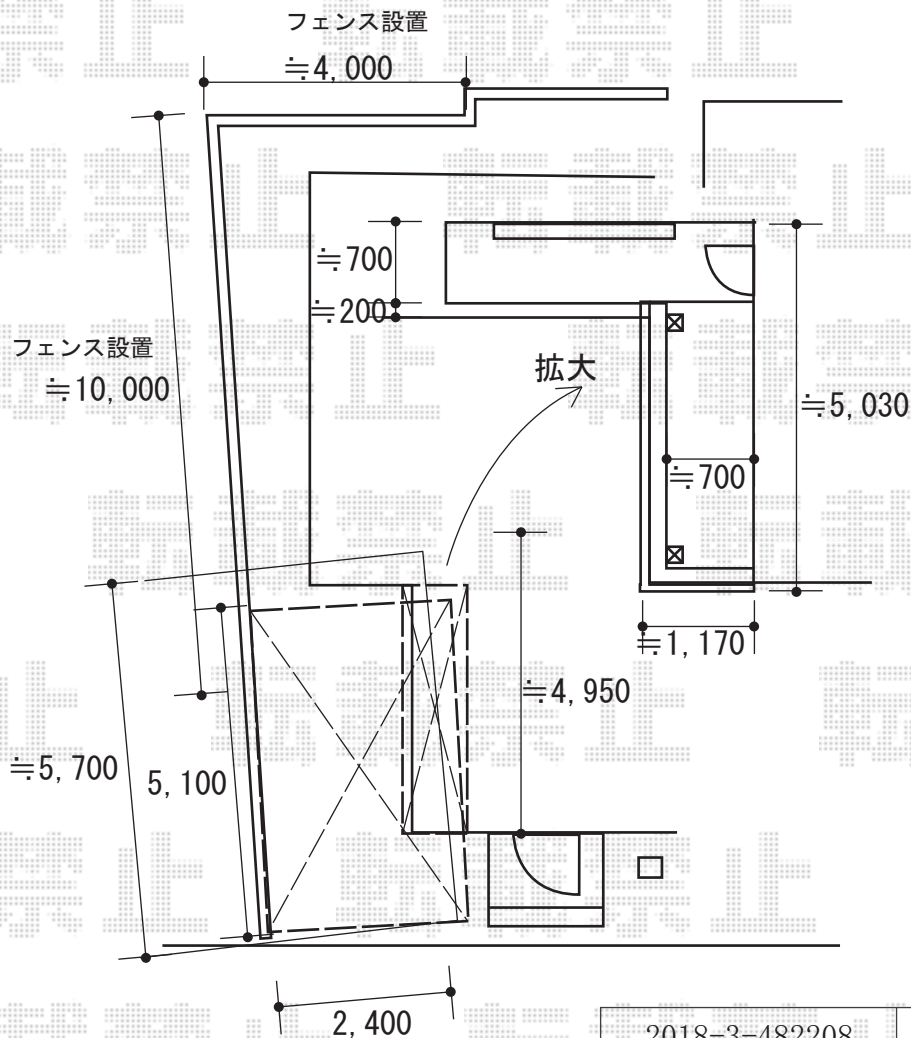
エクステリア商品 施工概略図

Value Select ミエッタフェンス 防犯たて格子タイプ 自由柱施工
 本体 (W×H) = (1,975×800mm) × 9枚
 自由柱 : T80×14本
 格子付きコーナー継手 : T80×3セット
 端部キャップ : ×1セット
 色 : ノーブルステン

YKK AP ヴェクターテラス F型 屋根タイプ 単体 積雪~20cm対応
 間口= 関東間2.5間 (柱芯々4,268mm 屋根幅4,580mm)
 出幅= 4尺 (1,170mm)
 色 : プラチナステン
 屋根材 : ポリカーボネート (トーマイマット)
 柱仕様 : 柱奥行移動タイプ (柱2本)
 施工方法 : 上止め仕様
 躯体式バルコニー取付部品 : 中間用×2セット

YKK AP ヴェクターテラス 吊り下げ式物干し 標準 2本入り×1セット
 色 : プラチナステン

YKK AP レイナポートグラン 積雪~20cm対応
 幅= 2,550mm
 奥行= 5,768mm
 色 : プラチナステン
 屋根材 : 熱線遮断ポリカーボネート (クリアマット)
 柱仕様 : ハイルフ柱仕様 (有効高 約2,350mm)



2018-3-482208

担当者

村上 (公)