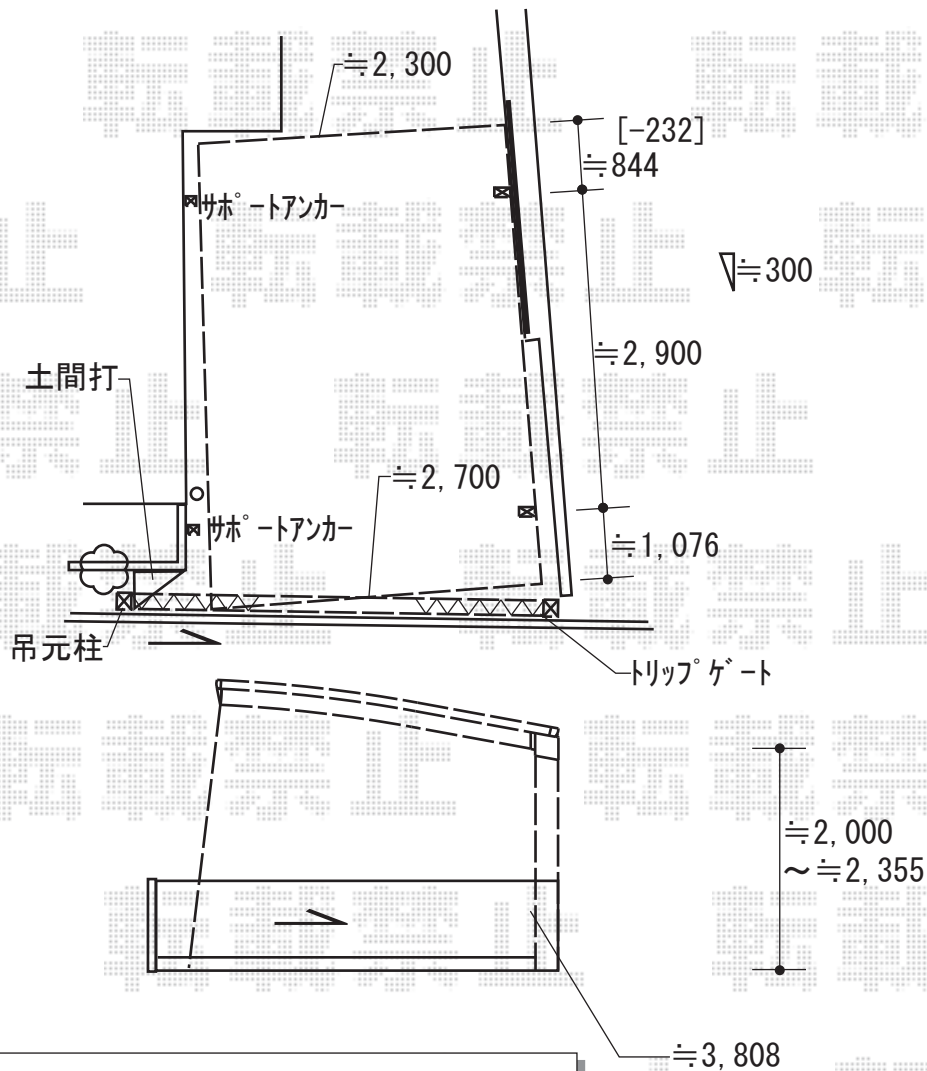


カーポート/カーゲート 施工概略図

YKK AP レイナポートグラン 積雪~20cm対応
 幅= 2,700mm
 奥行= 5,052mm
 色: ブラウン
 屋根材: ポリカーボネート (トーマイマツト)
 柱仕様: ハイルーフ柱仕様 (有効高 約2,350mm)

YKK AP レイナポートグラン サイドパネル 1段
 奥行サイズ: 長さ51用
 高さ: 1,036mm
 色: ブラウン
 パネル材: ポリカーボネート (トーマイマツト)
 柱仕様: ハイルーフ柱*間柱1本

YKK AP
 着脱式サポート 標準・ハイルーフ兼用 2本入り×1セット
 色: ブラウン



Value Select トリップゲート SC型 先頭キャスター 片開き 38S
 開口幅= 3,718mm
 全幅= 3,868mm
 たたみ幅= 800.9mm
 高さ= 1,231mm
 色: ツートン
 キャスター数: 1箇所
 落棒数: 2本
 吊元柱: 左 (外観)

2018-3-482436

担当者

小林