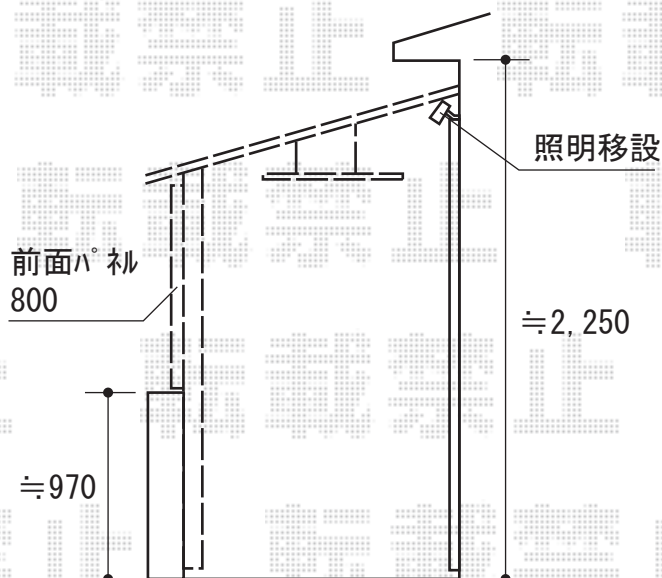
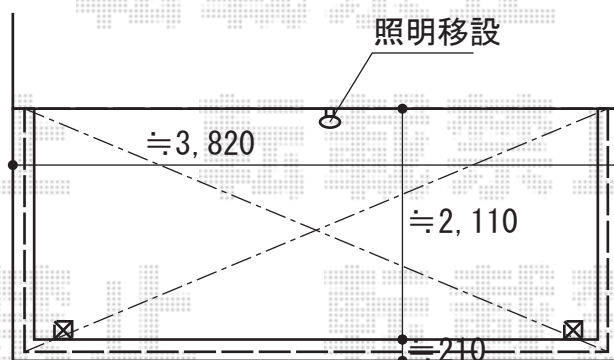


## バルコニー屋根 施工概略図

YKK AP ヴェクターテラス F型 屋根タイプ 単体 積雪~20cm対応  
 間口= 関東間2.0間 (柱芯々3,358mm 屋根幅3,670mm)  
 出幅= 7尺 (2,070mm)  
 色: ピュアシルバー  
 屋根材: ポリカーボネート (トーマイマツト)  
 柱仕様: 柱奥行移動タイプ (柱2本)  
 施工方法: 下止め仕様  
 躯体式バルコニー取付部品: 中間用×2

YKK AP 吊り下げ式固定物干し 標準 2本入り×1セット  
 色: ピュアシルバー

YKK AP 前面パネル 柱奥行移動タイプ 単体用 1段 (H800)  
 間口= 関東間2.0間 (柱芯々3,358mm 屋根幅3,670mm)  
 出幅= 7尺 (2,070mm)  
 高さ= 800mm  
 色: ピュアシルバー  
 パネル材: ポリカーボネート (トーマイマツト)  
 柱仕様: 柱奥行タイプ\*間柱1本



2018-3-483676

担当者

関