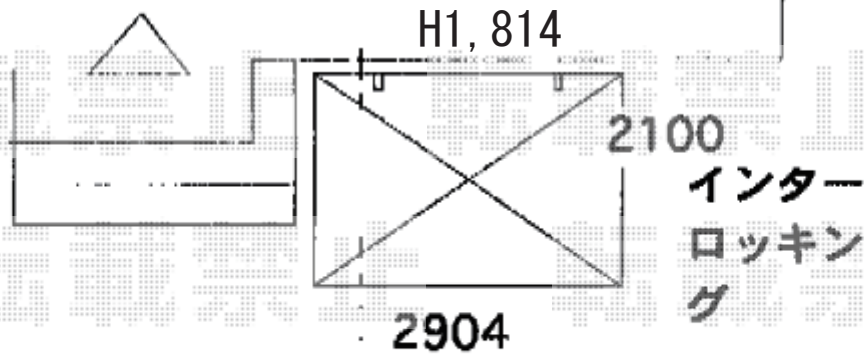


# サイクルポート 施工概略図

YKK AP レイナポートグランミニ 積雪~20cm対応  
幅= 2,100mm  
奥行= 2,904mm(4台用)  
色： プラチナステン  
屋根材： ポリカーボネート（トーマイマット）  
柱仕様： 標準柱仕様（有効高 約1,814mm）

建物



2018-3-483807

担当者

竹本