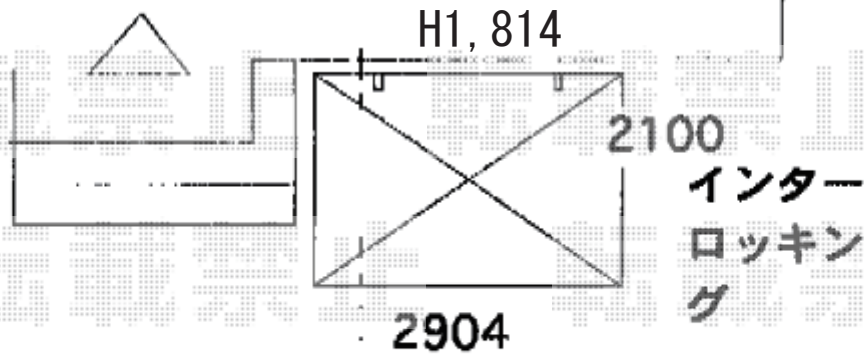


サイクルポート 施工概略図

YKK AP レイナポートグランミニ 積雪~20cm対応
幅= 2,100mm
奥行= 2,904mm(4台用)
色 : プラチナステン
屋根材 : ポリカーボネート (トーマイマット)
柱仕様 : 標準柱仕様 (有効高 約1,814mm)

建物



2018-3-483807

担当者

竹本