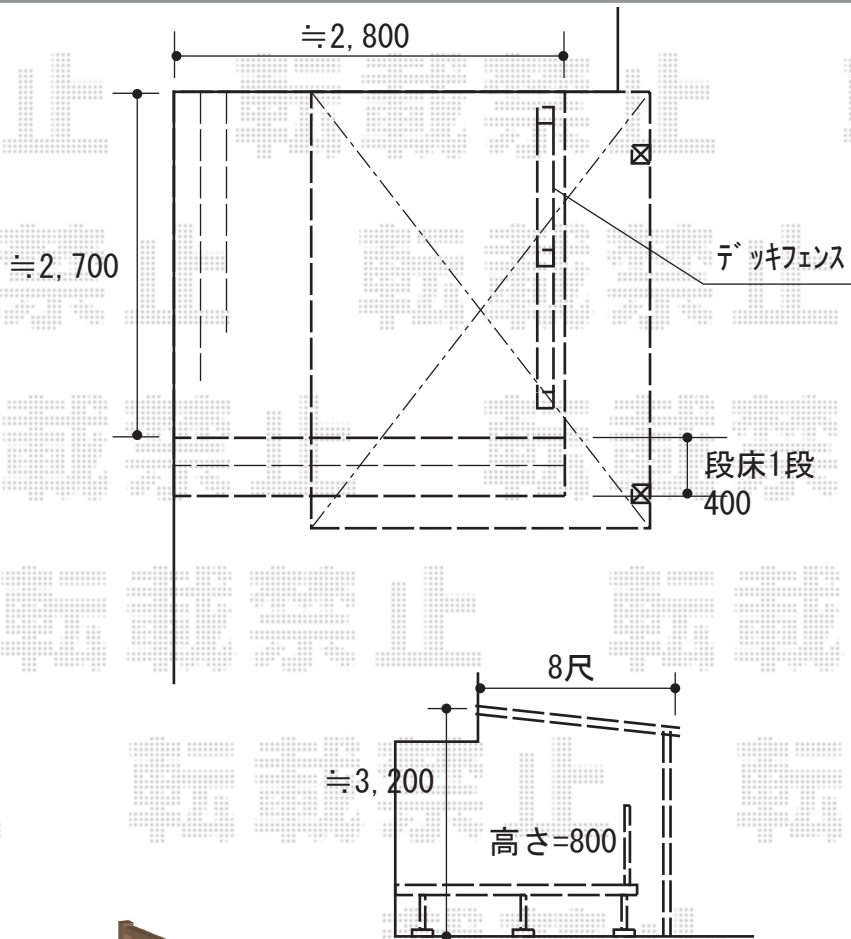


テラス屋根・ウッドデッキ 施工概略図

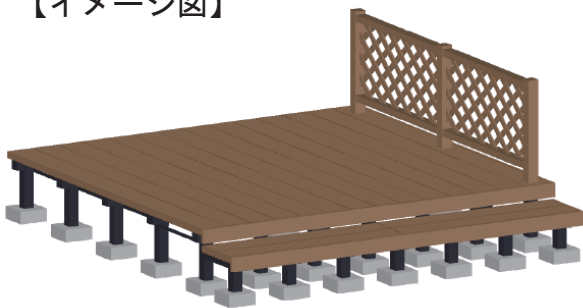
YKK AP ヴェクターテラス F型 テラスタイプ 単体 積雪～20cm対応
 間口= メーター1.5間 (柱芯々2,845mm 屋根幅3,030mm) 出幅= 8尺 (2,370mm)
 色: プラチナステン 屋根材: 熱線遮断ポリカーボネート (クリアマット調)
 柱仕様: 柱標準タイプ (柱2本) *ロング柱 施工方法: 上止め

YKK AP リウッドデッキ 200
 間口= 2,824mm 出幅= 9尺 (2,720mm) 色: レッドブラウン
 床板: 縦貼り 幕板: 標準幕板 ※幕板2面
 束柱: Tタイプ (400～550mm) (色: カームブラック)
 追加部材: 段床セット 正面タイプ (1段)×1セット

YKK AP リウッドデッキフェンス2型<ラチス格子>
 本体: T80/12用×2枚 中柱: T80×1本 端柱: T80×2本
 デッキ材補強材: 先付用×2セット 色: レッドブラウン



【イメージ図】



2018-3-483945

担当者

木附