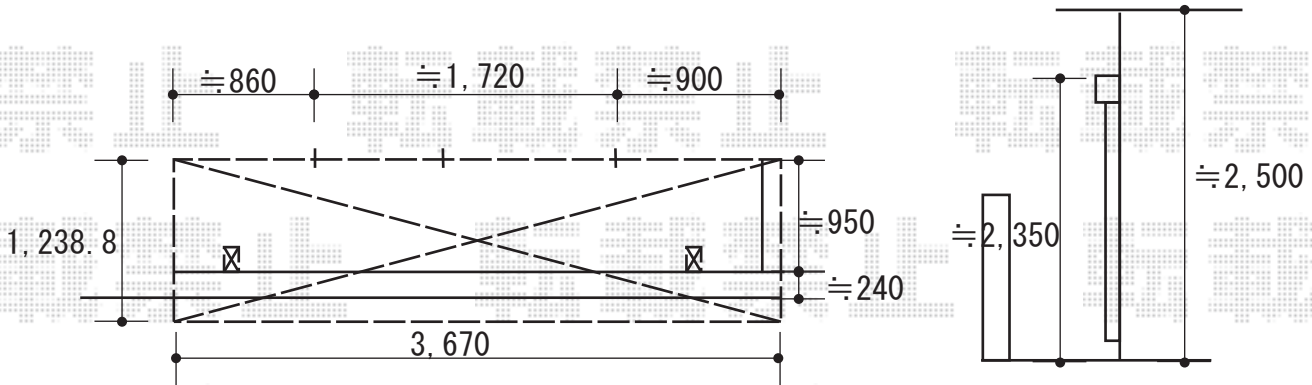


カーポート+テラス屋根 施工概略図

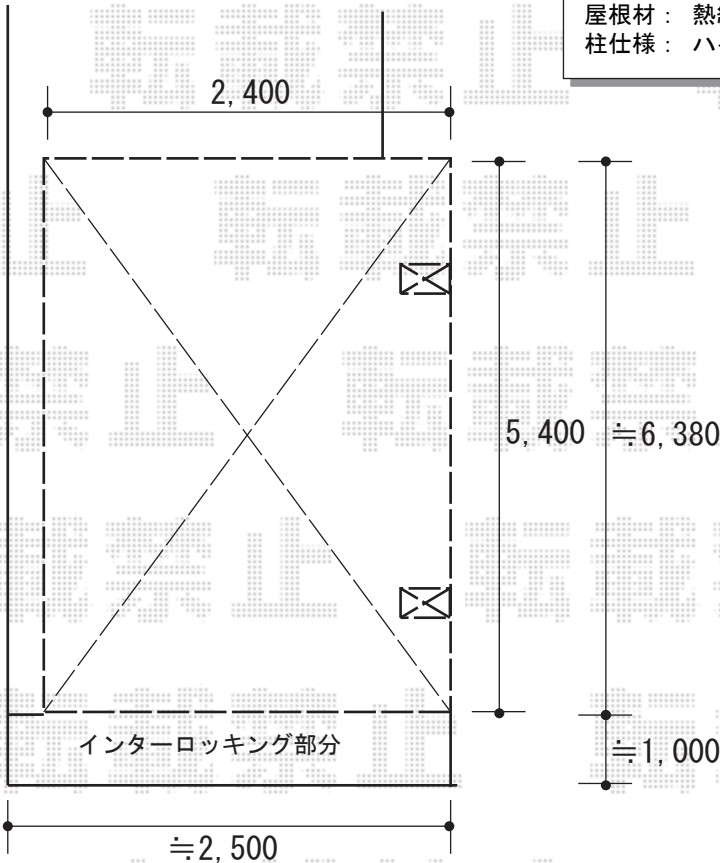
YKK AP ヴェクターテラス R型 屋根タイプ 単体 積雪~20cm対応
 間口= 関東間2.0間 (柱芯々3,358mm 屋根幅3,670mm)
 出幅= 4尺 (1,170mm)
 色: プラチナステン
 屋根材: 熱線遮断ポリカーボネート (クリアマット)
 柱仕様: 柱奥行移動タイプ (柱2本)
 施工方法: 下止め仕様
 躯体式バルコニー取付部品: 中間用×2

<バルコニー屋根>



<カーポート>

YKK AP レイナポートグラン 積雪~20cm対応
 幅= 2,400mm
 奥行= 5,400mm
 色: プラチナステン
 屋根材: 熱線遮断ポリカーボネート (クリアマット)
 柱仕様: ハイルフ柱仕様 (有効高 約2,350mm)



2018-3-484805

担当者

小林