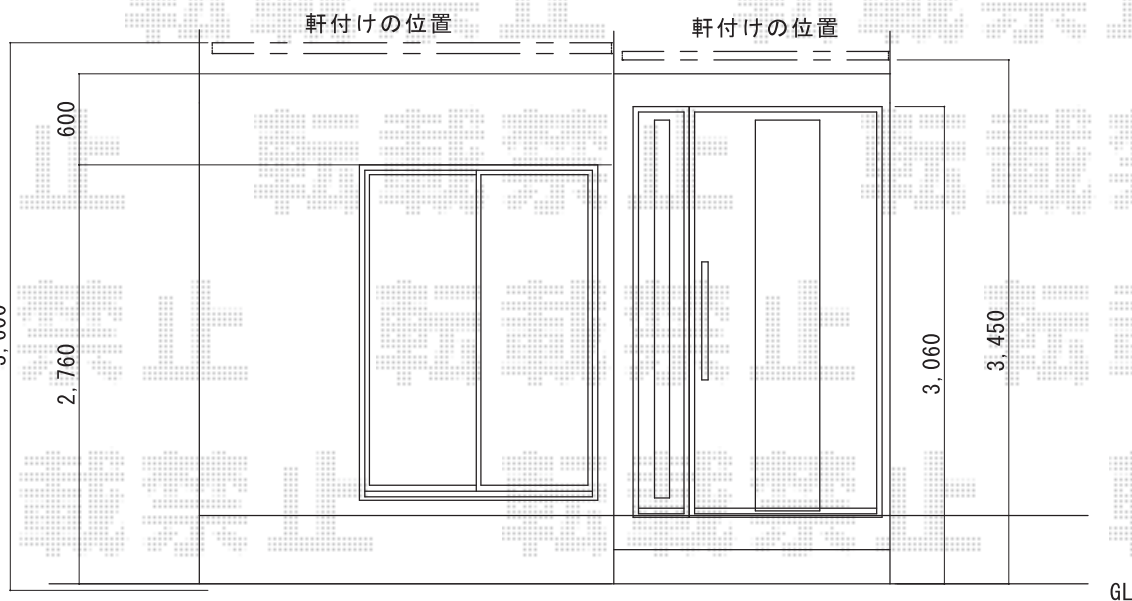
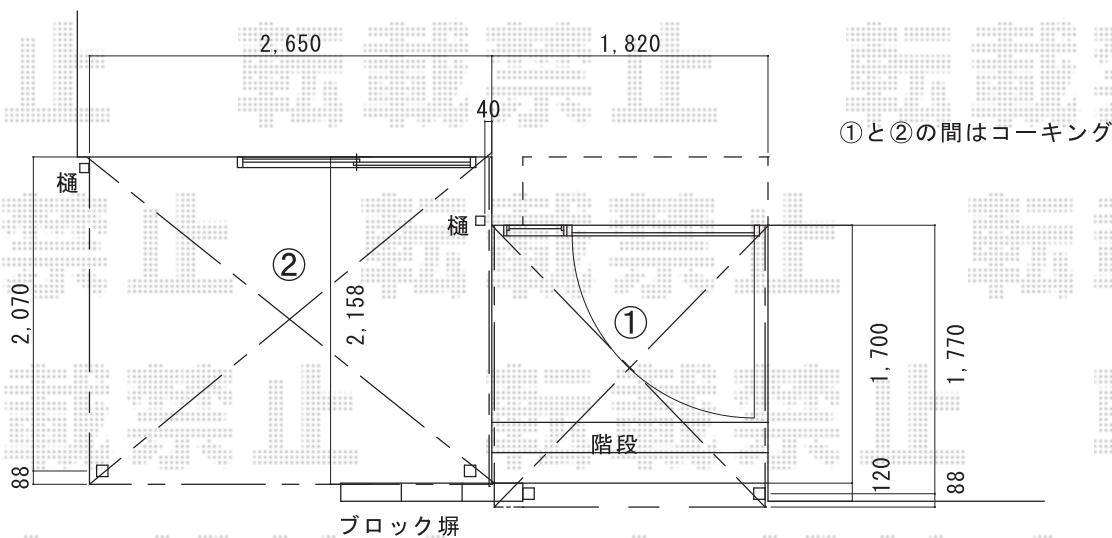


テラス屋根 施工概略図

YKK AP 01/ヴェクターテラス R型 テラスタイプ 単体 積雪~20cm対応
 間口= 関東間1.0間 (柱芯々1,665mm 屋根幅1,850mm)
 出幅= 6尺 (1,770mm)
 色: カームブラック
 屋根材: 熱線遮断ポリカーボネート (色: クリアマット)
 柱仕様: 柱標準タイプ (柱2本) / ロング柱仕様
 施工方法: 上止め仕様

YKK AP 02/ヴェクターテラス R型 テラスタイプ 単体 積雪~20cm対応
 間口= 関東間1.5間 (柱芯々2,575mm 屋根幅2,760mm)
 出幅= 7尺 (2,070mm)
 色: カームブラック
 屋根材: 熱線遮断ポリカーボネート (色: クリアマット)
 柱仕様: 柱標準タイプ (柱2本) / ロング柱仕様
 施工方法: 上止め仕様



2018-3-484977

担当者

関