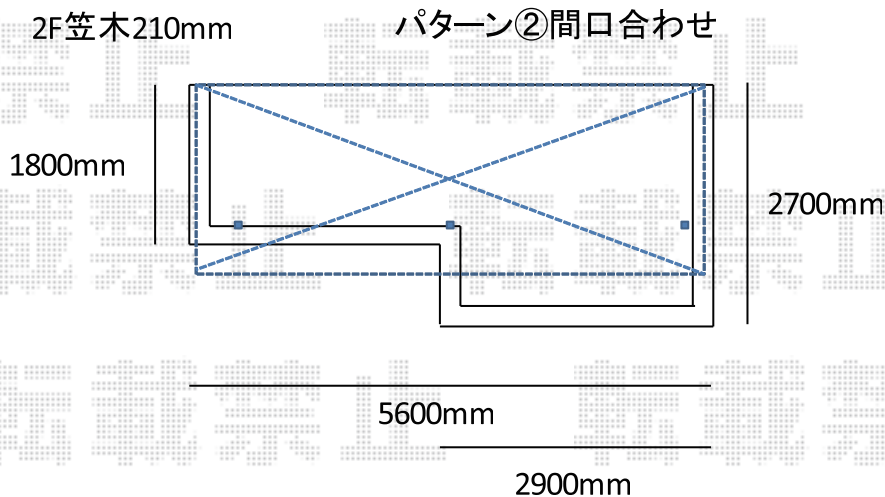


## バルコニー屋根 施工概略図

YKK AP <2階>ヴェクターテラス R型 屋根タイプ 連棟 積雪~20cm対応  
間口= 関東間3.0間 (柱芯々5,178mm 屋根幅5,490mm)  
出幅= 7尺 (2,070mm)  
色: プラチナステン  
屋根材: 熱線遮断ポリカーボネート (クリアマット調)  
柱仕様: 柱奥行移動タイプ (柱3本)  
施工方法: 下止め仕様  
躯体式バルコニー取付部品: Bタイプ/中間用×3

YKK AP ヴェクターテラス用吊り下げ物干し 標準2本入り×2セット  
色: プラチナステン



2018-4-486089

担当者

細川