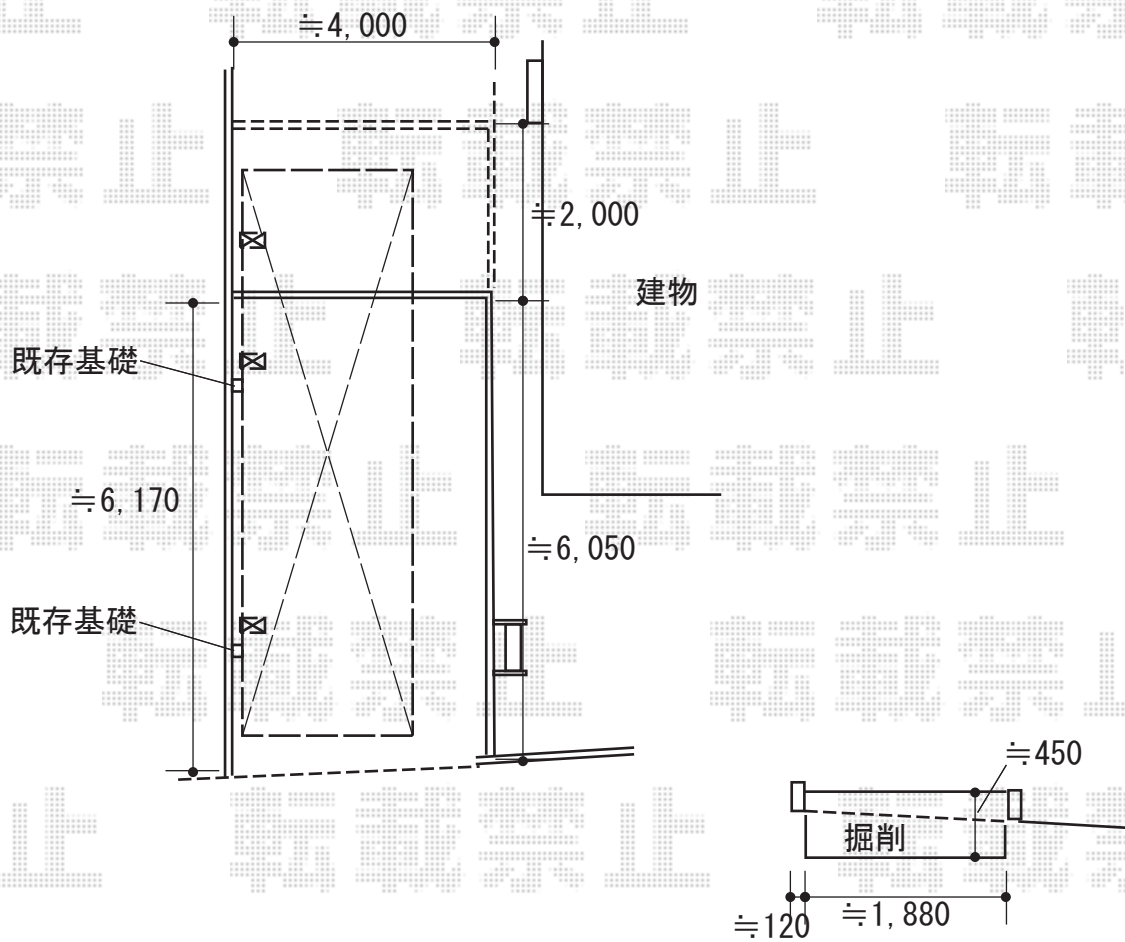


カーポート+土間工事 施工概略図

YKK AP レイナポートグラン 延長 積雪~20cm対応
幅= 2,700mm
奥行= 7,200mm
色： プラチナステン
屋根材： 熱線遮断ポリカーボネート(クリアマット)
柱仕様： ハイルフ柱仕様(有効高 約2,350mm)



2018-4-486118

担当者

小林