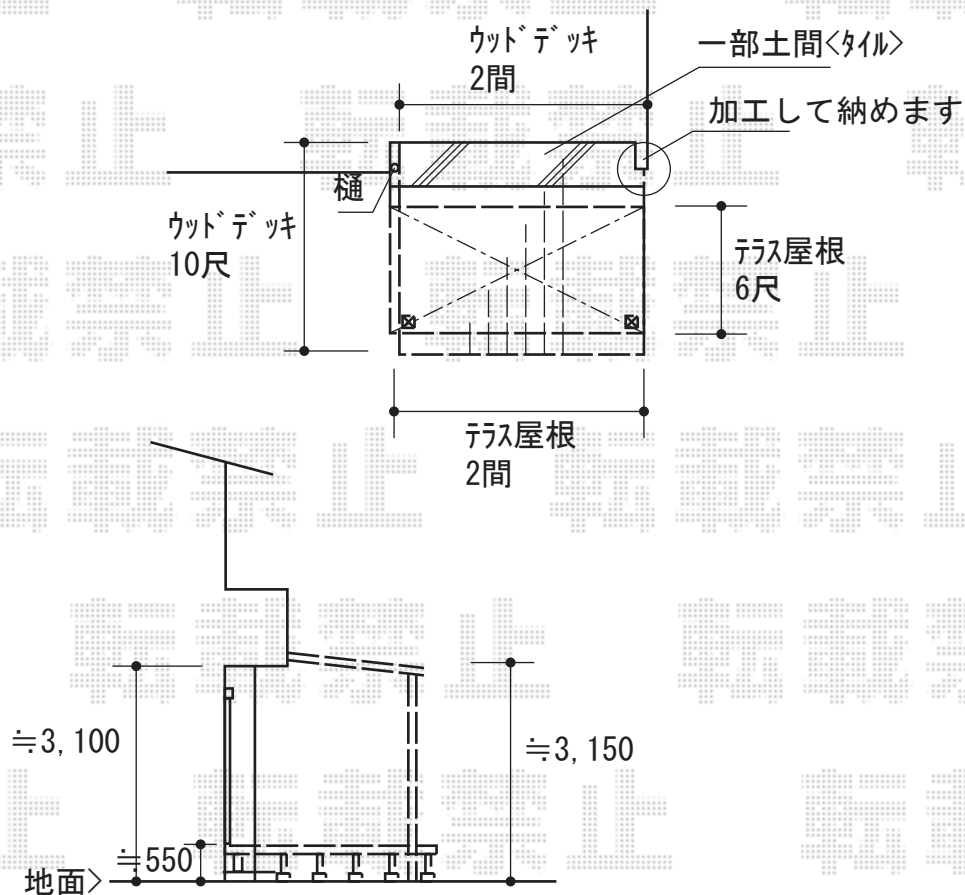


ウッドデッキ テラス屋根 施工概略図

YKK AP リウッドデッキ 200
 間口= 2.0間(3,651mm)
 出幅= 10尺(3,020mm)
 色： レッドブラウン
 床板： 縦貼り
 幕板： 標準幕板
 束柱： Tタイプ(400~550mm) (色： プラチナステン)

YKK AP リウッドデッキ200 テラス柱用カバー
 色： レッドブラウン

YKK AP ヴェクターテラス F型 テラスタイプ 単体 積雪~20cm対応
 間口= 関東間2.0間(柱芯々3,485mm 屋根幅3,670mm)
 出幅= 6尺(1,770mm)
 色： ホワイト
 屋根材： 熱線遮断ポリカーボネート(クリアマット調)
 柱仕様： 柱標準タイプ(柱2本)*ロング柱
 施工方法： 上止め仕様



2018-4-486497

担当者

関