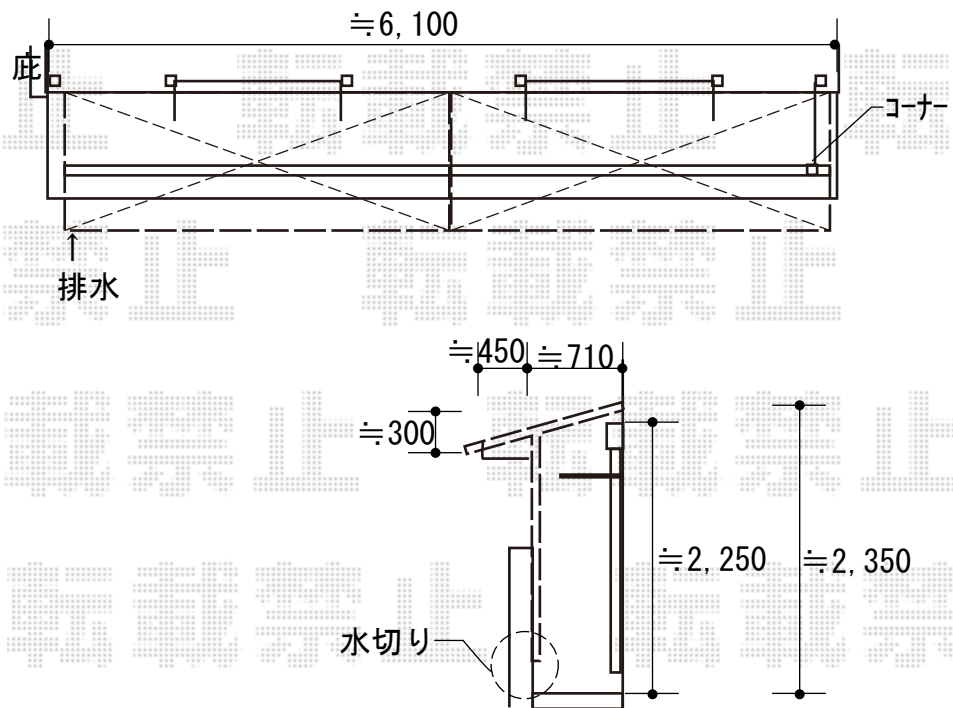


エクステリア工事 施工概略図

LIXIL スピーネ F型 屋根タイプ 連棟 積雪~20cm対応
間口= メーター6000[3000+3000] (柱芯々5,800mm 屋根幅6,020mm)
出幅= 4尺 (1,185mm)
色 : シャイングレー
屋根材 : 熱線吸収アクアポリカーボネート(クリアS)
柱仕様 : 出幅自在桁タイプ (柱3本)
施工方法 : 1スパン下止め仕様
柱固定部品仕様 : 中間用×2セット・コーナー用×1セット
追加部材 : Φ6×100 六角タッピン



2018-4-486547

担当者

木挽